



**ГОСУДАРСТВЕННЫЙ СТАНДАРТ
СОЮЗА ССР**

**ПРОФИЛИ ПРЕССОВАННЫЕ
ПРЯМОУГОЛЬНЫЕ НЕРАВНОПОЛОЧНОГО
УГОЛКОВОГО СЕЧЕНИЯ
ИЗ АЛЮМИНИЕВЫХ И МАГНИЕВЫХ
СПЛАВОВ**

СОРТАМЕНТ

ГОСТ 13738—91

Издание официальное

**ГОСУДАРСТВЕННЫЙ КОМИТЕТ СССР
ПО УПРАВЛЕНИЮ КАЧЕСТВОМ ПРОДУКЦИИ И СТАНДАРТАМ**

Москва

БЗ 12—90/1012

ПРОФИЛИ ПРЕССОВАННЫЕ ПРЯМОУГОЛЬНЫЕ
 НЕРАВНОПОЛОЧНОГО УГОЛКОВОГО СЕЧЕНИЯ
 ИЗ АЛЮМИНИЕВЫХ И МАГНИЕВЫХ СПЛАВОВ

Сортамент

ГОСТ
13738—91

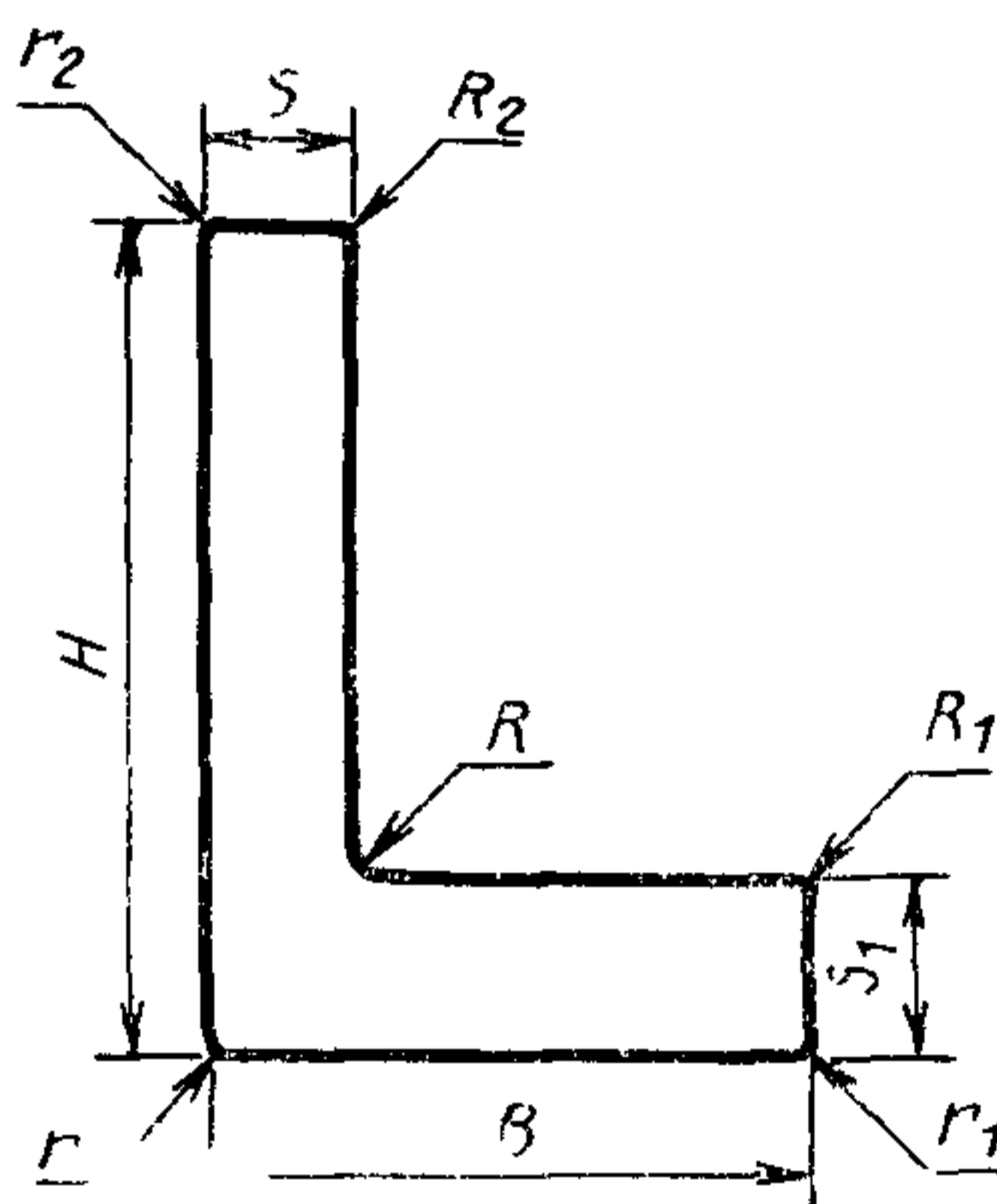
Extruded rectangular unequal-angle-section shapes of
 aluminium and magnesium alloys. Dimensions

ОКП 18 1142

Дата введения 01.01.92

Настоящий стандарт устанавливает сортамент прессованных прямоугольных профилей неравнополочного уголкового сечения из алюминия, алюминиевых и магниевых сплавов, изготавливаемых методом горячего прессования. Требования стандарта являются обязательными.

1. Номера профилей и их размеры должны соответствовать приведенным на чертеже и в табл. 1.



Издание официальное



© Издательство стандартов, 1991

Настоящий стандарт не может быть полностью или частично воспроизведен,
 тиражирован и распространен без разрешения Госстандарта СССР

Таблица 1

Номер профиля	Размеры, мм							Площадь сечения, см ²	Диаметр описанной окруж- ности, мм	Теоретическая масса 1 м, кг	
	H	B	S	S ₁	R	R ₁	R ₂			Алюми- ниевый сплав	Магни- евый сплав
410502	9,5	9,0	3,0	3,0	—	—	—	0,465	13	0,133	0,084
412097	10,0	6,5	3,5	5,0	0,5	—	—	0,501	12	0,143	0,090
410504	12,0	6,0	1,0	1,0	1,5	—	—	0,175	13	0,050	0,031
410505	12,0	8,0	1,0	1,0	1,5	—	—	0,195	14	0,056	0,035
410506	12,0	10,0	1,0	5,5	—	—	0,5	0,615	16	0,175	0,111
411830	13,0	9,0	4,0	3,0	3,0	1,0	1,0	0,685	16	0,195	0,123
410508	13,0	12,0	1,0	1,5	1,5	0,7	0,5	0,298	18	0,085	0,054
412098	14,0	10,15	2,0	3,0	0,8	0,8	0,8	0,523	17	0,149	0,094
410509	14,0	13,0	1,0	1,0	1,5	—	—	0,265	19	0,075	0,048
411831	15,0	8,0	3,0	3,0	2,0	1,5	1,5	0,599	17	0,171	0,108
410511	15,0	10,0	3,0	3,0	3,0	2,0	2,0	0,662	18	0,189	0,119
410513	15,0	13,0	1,0	1,5	1,5	0,7	0,5	0,333	20	0,095	0,060
410515	15,9	12,7	3,2	3,2	—	—	—	0,813	20	0,232	0,146
410517	16,0	13,0	1,6	1,6	1,6	0,8	0,8	0,441	21	0,126	0,079
410518	16,0	15,0	3,0	3,5	3,0	—	—	0,919	22	0,262	0,165
410519	16,0	15,6	4,0	3,5	2,0	0,5	0,5	1,054	22	0,300	0,190
410521	18,0	10,0	1,2	1,2	3,0	—	—	0,340	21	0,097	0,061
410522	18,0	10,0	1,5	1,5	3,0	—	—	0,417	21	0,119	0,075
410523	18,0	12,0	1,5	1,5	2,0	0,7	0,7	0,434	22	0,124	0,078
410524	18,0	16,0	1,5	1,0	2,0	0,5	0,5	0,423	24	0,120	0,076
410525	18,0	16,0	1,5	1,0	2,0	1,0	1,5	0,417	24	0,119	0,075
410526	20,0	5,0	2,0	2,5	—	—	—	0,475	21	0,135	0,086
410527	20,0	6,0	1,0	1,0	1,5	—	—	0,254	21	0,073	0,046
410530	20,0	6,0	3,0	3,0	—	—	—	0,690	21	0,197	0,124
410532	20,0	8,0	1,2	1,2	2,0	—	—	0,330	22	0,094	0,059
410533	20,0	8,0	1,5	1,5	2,0	—	—	0,406	22	0,116	0,073
410535	20,0	8,0	2,0	2,0	0,5	—	—	0,521	22	0,148	0,094
412100	20,0	9,0	2,0	2,0	1,0	—	—	0,542	22	0,155	0,098

Номер профиля	Размеры, мм							Площадь сечения, см ²	Диаметр описанной окруж- ности, мм	Теоретическая масса 1 м, кг	
	H	B	S	S ₁	R	R ₁	R ₂			Алюми- ниевый сплав	Магни- евый сплав
410536	20,0	10,0	1,5	1,5	2,0	0,7	0,7	0,434	23	0,124	0,078
410540	20,0	12,0	4,0	5,0	—	—	—	1,200	23	0,342	0,216
410542	20,0	14,0	2,0	2,5	2,5	—	—	0,713	25	0,203	0,128
410543	20,0	15,0	2,0	1,0	2,0	0,5	0,5	0,348	25	0,099	0,063
410544	20,0	15,0	1,0	1,5	2,0	—	0,5	0,418	25	0,119	0,075
410545	20,0	15,0	1,5	1,2	2,0	0,6	0,7	0,469	25	0,134	0,084
412101	20,0	15,0	1,5	1,5	0,5	—	—	0,503	25	0,143	0,091
410547	20,0	15,0	1,5	1,5	2,0	0,7	0,7	0,509	25	0,145	0,092
410548	20,0	15,0	1,5	2,0	2,0	1,0	0,7	0,575	25	0,161	0,104
410549	20,0	15,0	2,0	1,5	2,0	0,7	1,0	0,600	25	0,171	0,108
410550	20,0	15,0	3,0	3,0	3,0	1,5	1,5	0,970	25	0,276	0,175
410553	20,0	18,0	1,0	1,0	2,0	0,5	0,5	0,378	27	0,108	0,068
410555	20,0	18,0	2,0	2,0	2,0	1,0	1,0	0,724	27	0,206	0,130
410556	20,0	18,0	2,5	1,5	2,5	1,0	1,0	0,742	27	0,211	0,133
410557	20,0	18,0	3,0	2,5	3,0	1,2	1,5	0,986	27	0,281	0,178
410558	20,0	18,0	3,0	4,0	4,0	2,0	2,0	1,217	27	0,347	0,219
410559	20,0	18,5	1,5	3,0	3,0	—	—	0,829	27	0,236	0,149
412018	21,0	8,0	4,0	3,0	1,0	—	—	0,962	23	0,274	0,173
410561	21,0	8,5	2,0	2,0	1,0	—	—	0,552	23	0,157	0,099
410562	21,0	18,0	1,5	2,5	2,5	0,3	0,3	0,741	28	0,211	0,133
410563	21,0	18,0	3,0	3,0	3,0	1,5	1,5	1,090	28	0,311	0,186
411832	22,0	10,0	2,2	2,0	0,2	—	—	0,600	24	0,171	0,108
410566	22,0	14,0	9,0	5,0	0,5	0,5	0,5	2,229	26	0,635	0,401
411833	22,0	16,0	1,5	2,5	2,5	—	—	0,706	27	0,201	0,127
410569	22,0	20,0	1,5	1,5	2,0	0,7	0,7	0,614	30	0,175	0,111
410570	22,0	20,0	3,0	3,0	4,0	2,0	2,0	1,187	30	0,338	0,214
410571	22,0	20,6	2,4	2,4	1,5	2,4	2,4	0,945	30	0,269	0,170
410572	22,0	21,0	1,5	1,5	2,0	0,7	0,7	0,629	31	0,179	0,113

Номер профиля	Размеры, мм							Площадь сечения, см ²	Диаметр описанной окруж- ности, мм	Теоретическая масса 1 м, кг	
	H	B	S	S ₁	R	R ₁	R ₂			Алюми- новый сплав	Магни- евый сплав
410574	23,0	15,0	3,0	3,0	0,5	1,5	1,5	1,041	28	0,297	0,187
410575	23,0	18,0	1,5	1,5	2,0	—	—	0,601	29	0,171	0,108
410834	23,0	18,0	3,0	3,0	4,0	1,0	1,0	1,170	29	0,333	0,211
410576	23,0	20,0	2,5	2,5	2,0	1,2	1,2	1,015	31	0,289	0,183
410577	23,0	21,0	3,0	1,5	4,0	—	—	0,994	31	0,283	0,179
410579	24,0	19,0	2,0	5,0	2,0	—	—	1,339	31	0,381	0,241
410581	24,5	22,0	2,5	2,5	2,5	—	—	1,113	33	0,317	0,200
410582	25,0	10,0	1,2	1,2	1,0	—	—	0,408	27	0,116	0,073
412023	25,0	10,0	1,5	1,5	2,0	—	—	0,511	27	0,146	0,092
410583	25,0	10,0	3,0	4,0	4,0	—	—	1,064	27	0,303	0,192
410584	25,0	11,0	2,0	2,5	2,5	1,2	1,0	0,733	27	0,209	0,132
411835	25,0	12,0	4,0	12,0	—	0,5	0,5	1,959	28	0,558	0,353
410586	25,0	13,0	3,0	2,5	3,0	—	1,2	1,016	28	0,290	0,183
410587	25,0	15,0	1,0	1,5	2,0	0,7	0,5	0,467	29	0,133	0,084
410588	25,0	15,0	1,3	1,5	2,5	0,7	0,6	0,542	29	0,154	0,098
410589	25,0	15,0	1,5	1,0	2,0	0,5	0,7	0,517	29	0,147	0,093
410590	25,0	15,0	1,5	1,5	2,5	0,7	0,7	0,589	29	0,168	0,106
410591	25,0	16,0	2,5	2,5	2,0	—	—	0,971	30	0,277	0,175
410592	25,0	18,0	1,5	1,5	2,0	0,5	0,5	0,630	31	0,180	0,113
410594	25,0	18,0	2,0	1,5	2,0	0,7	1,0	0,745	31	0,212	0,134
410596	25,0	18,0	2,5	2,0	2,5	1,0	1,2	0,943	31	0,269	0,170
410597	25,0	18,0	3,0	2,5	3,0	1,2	1,5	1,136	31	0,324	0,205
411836	25,0	18,0	5,0	5,0	0,5	0,5	0,5	1,899	31	0,541	0,342
410598	25,0	19,0	1,8	1,8	1,6	0,9	0,9	0,762	32	0,217	0,137
410599	25,0	19,0	2,4	2,4	3,2	1,2	1,2	1,014	32	0,289	0,183
410600	25,0	20,0	1,2	1,2	2,0	0,5	0,5	0,533	32	0,152	0,096
410601	25,0	20,0	1,5	1,5	2,0	—	—	0,661	32	0,188	0,119
410602	25,0	20,0	1,5	2,5	2,5	1,2	0,7	0,846	32	0,241	0,152

Номер профиля	Размеры, мм							Площадь сечения, см ²	Диаметр списанной окруж- ности, мм	Теоретическая масса 1 м, кг	
	H	B	S	S ₁	R	R ₁	R ₀			Алюми- новый сплав	Магни- евый сплав
410603	25,0	20,0	2,0	2,0	2,0	1,0	1,0	0,864	32	0,246	0,156
410604	25,0	20,0	2,0	2,5	2,5	1,2	1,0	0,958	32	0,273	0,172
410605	25,0	20,0	2,0	5,0	2,0	2,5	1,0	1,393	32	0,397	0,251
410606	25,0	20,0	2,5	2,5	2,0	—	—	1,071	32	0,305	0,198
410607	25,0	20,0	2,5	3,0	3,0	1,5	1,2	1,161	32	0,331	0,209
410608	25,0	20,0	5,0	3,0	4,0	1,0	1,0	1,730	32	0,493	0,311
410609	25,0	22,0	1,0	1,0	2,0	0,5	0,5	0,468	33	0,133	0,084
410610	25,0	22,0	2,0	2,0	2,0	1,0	1,0	0,904	33	0,258	0,168
410612	25,0	23,0	3,0	2,5	3,0	1,2	1,5	1,261	34	0,359	0,227
411837	25,0	24,0	1,8	2,5	1,5	—	—	1,010	35	0,288	0,182
410614	25,5	22,0	2,5	2,5	2,5	—	—	1,138	34	0,324	0,205
412025	26,0	4,0	1,2	1,2	1,0	—	—	0,348	26	0,099	0,063
410615	26,0	4,0	1,2	1,5	1,0	—	—	0,356	26	0,102	0,064
411838	26,0	18,0	8,0	4,0	0,5	0,5	0,5	2,479	32	0,707	0,446
411839	26,1	16,0	3,0	5,5	1,0	0,5	0,5	1,499	31	0,427	0,270
411840	27,0	18,0	1,8	2,5	2,5	0,5	0,5	0,903	33	0,257	0,163
411841	27,0	20,0	2,0	4,0	3,0	—	—	1,279	34	0,365	0,230
410618	27,0	20,0	3,0	3,0	3,0	—	—	1,339	34	0,382	0,241
410619	27,0	22,0	4,0	4,0	3,0	2,0	2,0	1,802	35	0,514	0,324
410620	27,0	25,0	3,2	1,8	2,0	—	—	1,265	37	0,361	0,228
410621	27,0	25,0	3,0	5,0	4,0	1,0	1,0	1,940	37	0,553	0,349
411842	28,0	5,6	2,0	20,0	—	0,8	—	1,279	29	0,364	0,230
410624	28,0	8,0	2,0	2,0	0,5	—	—	0,681	29	0,194	0,122
411843	28,0	18,0	2,0	2,0	0,5	0,5	0,5	0,879	33	0,251	0,158
411844	28,0	20,0	2,0	2,0	—	0,5	0,5	0,919	35	0,262	0,165
411845	28,0	25,0	1,8	3,0	3,0	0,5	0,5	1,218	38	0,347	0,219
410626	28,0	25,0	5,0	2,5	3,0	—	2,5	1,906	38	0,543	0,343
410627	28,0	25,0	5,5	4,5	4,0	0,5	0,5	2,451	38	0,698	0,441

Продолжение табл 1

Номер профиля	Размеры, мм							Площадь сечения см ²	Диаметр списанной окруж- ности, мм	Теоретическая масса 1 м, кг	
	H	B	S	S ₁	R	R ₁	R ₂			Алюми- ниевый сплав	Магни- евый сплав
410631	30,0	80	20	2,0	05	—	—	0,721	31	0,205	0,130
410633	30,0	120	6,0	4,0	—	—	—	2,040	33	0,581	0,367
410634	30,0	150	1,5	1,5	15	0,7	0,7	0,655	34	0,187	0,118
410635	30,0	150	1,5	1,5	20	—	—	0,661	34	0,188	0,119
410636	30,0	150	3,0	3,0	20	1,5	1,5	1,259	34	0,359	0,227
410637	30,0	16,0	1,5	1,5	1,5	0,7	0,7	0,670	34	0,191	0,121
410638	30,0	16,0	5,5	5,0	10	—	4,0	2,143	34	0,611	0,386
411846	30,0	16,0	6,0	5,0	5,0	0,5	0,5	2,353	34	0,670	0,423
410639	30,0	18,0	2,0	1,5	20	0,7	1,0	0,845	35	0,241	0,152
410640	30,0	18,0	3,0	2,5	30	1,2	1,5	1,286	35	0,367	0,232
411847	30,0	18,0	8,0	4,0	2,0	0,5	0,5	2,808	35	0,800	0,505
410641	30,0	20,0	1,5	1,5	1,5	0,7	0,7	0,730	36	0,208	0,131
410642	30,0	20,0	1,5	1,5	2,0	—	—	0,736	36	0,210	0,132
410644	30,0	20,0	1,5	2,0	2,0	1,0	0,7	0,825	36	0,235	0,149
410645	30,0	20,0	1,5	2,5	2,5	0,5	0,5	0,925	36	0,264	0,166
410646	30,0	20,0	2,0	2,0	2,0	1,0	1,0	0,964	36	0,275	0,174
410647	30,0	20,0	2,0	2,0	2,5	2,0	2,0	0,956	36	0,273	0,172
410648	30,0	20,0	2,0	2,5	2,5	—	—	1,063	36	0,303	0,191
410649	30,0	20,0	2,0	3,0	4,0	—	—	1,174	36	0,335	0,211
410650	30,0	20,0	2,5	2,0	3,0	1,2	1,5	1,111	36	0,317	0,200
410651	30,0	20,0	2,5	2,5	2,5	—	—	1,201	36	0,342	0,216
410652	30,0	20,0	2,5	3,0	3,0	1,5	1,2	1,286	36	0,367	0,232
410654	30,0	20,0	3,0	3,0	3,0	1,5	1,5	1,420	36	0,405	0,256
410655	30,0	20,0	3,0	4,0	4,0	2,0	1,5	1,601	36	0,456	0,288
410657	30,0	21,0	3,0	8,5	3,0	—	—	2,449	37	0,698	0,441
410658	30,0	24,5	2,5	2,5	2,5	—	—	1,313	39	0,374	0,236
410659	30,0	25,0	1,5	1,5	3,0	0,7	0,7	0,820	39	0,234	0,148
410660	30,0	25,0	2,0	2,0	2,0	—	1,0	1,066	39	0,304	0,192

Номер профиля	Размеры, мм							Площадь сечения, см ²	Диаметр списанной окруж- ности, мм	Теоретическая масса 1 м, кг	
	H	B	S	S ₁	R	R ₁	R ₂			Алюми- ниевый сплав	Магни- евый сплав
410661	30,0	25,0	3,0	2,5	3,0	1,2	1,5	1,461	39	0,416	0,263
410662	30,0	25,0	3,0	3,0	2,0	1,5	1,5	1,559	39	0,444	0,281
410663	30,0	25,0	3,0	5,0	5,0	1,0	1,5	2,047	39	0,583	0,353
410664	30,0	25,0	3,0	7,0	3,0	—	—	2,459	39	0,701	0,443
410665	30,0	25,0	4,0	3,0	4,0	0,5	0,5	1,863	39	0,531	0,335
410666	30,0	25,0	4,0	4,0	4,0	1,5	1,5	2,065	39	0,588	0,372
410667	30,0	25,0	6,0	5,0	5,0	0,5	0,5	2,803	39	0,799	0,504
410668	30,0	25,5	2,5	2,5	2,5	—	—	1,338	40	0,381	0,241
410669	30,0	27,0	4,0	5,0	5,0	0,5	0,5	2,403	41	0,685	0,432
410671	30,0	28,0	2,5	6,5	3,0	—	—	2,427	41	0,692	0,437
411848	30,0	28,0	3,5	2,5	5,0	—	—	1,716	41	0,489	0,309
410673	30,0	28,0	4,0	2,0	3,0	—	—	1,699	41	0,484	0,306
410674	30,0	29,0	5,0	2,0	5,0	0,5	0,5	2,033	42	0,579	0,366
410677	31,0	21,0	2,5	5,0	3,0	2,5	1,2	1,703	38	0,485	0,307
410678	31,0	25,0	2,5	5,0	3,0	2,5	1,2	1,903	40	0,542	0,343
410679	31,0	28,0	2,5	5,0	2,5	2,5	1,2	2,047	42	0,583	0,368
410681	32,0	4,0	1,8	1,8	—	—	—	0,616	32	0,175	0,111
411849	32,0	15,0	8,0	14,0	2,0	1,0	1,0	3,544	36	1,010	0,638
410684	32,0	16,0	4,0	22,0	—	2,0	2,0	3,903	36	1,112	0,703
410686	32,0	19,0	1,5	1,5	1,5	0,7	0,7	0,745	37	0,212	0,134
410687	32,0	19,0	1,5	1,5	2,0	—	—	0,751	37	0,214	0,135
410688	32,0	19,0	2,0	5,0	2,0	—	—	1,499	37	0,427	0,270
410689	32,0	19,0	2,4	2,4	2,4	1,2	1,2	1,173	37	0,334	0,211
410690	32,0	20,0	2,0	2,0	2,5	—	—	1,013	38	0,289	0,182
410691	32,0	20,0	2,5	3,0	3,0	1,5	0,5	1,339	38	0,382	0,241
411850	32,0	20,0	6,0	8,0	3,0	—	—	3,059	38	0,872	0,551
411851	32,0	25,0	2,0	4,0	4,0	—	—	1,594	41	0,454	0,287
410693	32,0	25,0	3,5	3,5	3,0	1,7	1,7	1,879	41	0,536	0,338

Номер профиля	Размеры, мм							Площадь сечения, см ²	Диаметр описанной окруж- ности, мм	Теоретическая масса 1 м, кг	
	H	B	S	S ₁	R	R ₁	R ₂			Алюми- ниевый сплав	Магни- евый сплав
410694	32,0	25,5	3,7	3,7	2,5	2,0	2,0	1,987	41	0,566	0,358
410695	32,0	26,0	2,5	3,0	3,0	1,5	1,2	1,516	41	0,432	0,273
411852	32,0	30,0	1,5	3,0	2,5	—	—	1,348	44	0,384	0,243
410699	32,5	28,0	2,0	2,0	2,5	—	—	1,183	43	0,337	0,213
411853	32,5	30,0	2,5	5,5	2,0	0,5	0,5	2,333	44	0,665	0,420
410700	33,0	9,0	3,0	3,0	0,5	0,5	0,5	1,169	34	0,333	0,211
410701	33,0	12,0	5,0	25,0	1,0	1,0	1,0	3,398	35	0,968	0,612
410703	33,0	30,0	4,0	7,0	3,0	0,5	0,5	3,158	45	0,900	0,568
410704	33,0	31,0	6,0	4,0	4,0	—	—	3,014	45	0,859	0,543
410706	34,0	22,0	4,0	3,0	4,0	1,5	2,0	1,921	41	0,547	0,346
412033	34,0	25,0	6,5	3,0	3,0	1,5	1,5	2,775	42	0,791	0,499
410707	34,0	27,0	6,0	2,0	3,0	1,0	0,5	2,477	44	0,706	0,446
411855	34,0	28,0	2,5	5,0	3,0	—	—	2,144	44	0,611	0,386
412034	34,0	28,0	6,5	3,0	3,0	1,5	1,5	2,865	44	0,816	0,516
410709	35,0	9,0	2,5	6,5	1,5	—	—	1,302	36	0,371	0,234
412038	35,0	10,0	1,5	1,5	2,0	—	—	0,661	37	0,188	0,119
411856	35,0	10,0	2,0	30,0	2,0	—	—	3,109	37	0,886	0,560
410710	35,0	10,0	4,0	12,0	3,0	—	—	2,139	37	0,610	0,385
410711	35,0	15,0	1,5	1,5	1,5	0,7	0,7	0,730	38	0,208	0,131
410714	35,0	16,0	2,0	1,5	2,0	1,5	2,0	0,905	39	0,258	0,163
410715	35,0	18,0	3,0	3,0	1,0	0,5	0,5	1,501	39	0,428	0,270
411857	35,0	19,0	13,0	10,0	2,0	1,0	1,0	5,151	40	1,469	0,928
410716	35,0	20,0	2,0	2,0	2,0	1,0	1,0	1,064	40	0,303	0,192
410717	35,0	20,0	2,4	2,4	2,4	—	—	1,275	40	0,363	0,229
410718	35,0	20,0	3,0	3,0	3,0	1,5	1,5	1,570	40	0,447	0,283
410719	35,0	20,0	3,0	5,0	3,0	2,0	—	1,911	40	0,545	0,344
410720	35,0	20,0	4,0	4,0	3,5	1,2	1,2	2,060	40	0,587	0,371
410721	35,0	22,0	3,5	3,5	3,5	1,7	1,7	1,886	41	0,538	0,340

Номер профиля	Размеры, мм							Площадь сечения, см ²	Диаметр описанной окруж- ности, мм	Теоретическая масса 1 м, кг	
	H	B	S	S ₁	R	R ₁	R ₂			Алюми- ниевый сплав	Магни- евый сплав
410722	35,0	24,0	3,5	6,5	3,0	—	—	2,577	43	0,734	0,464
410723	35,0	25,0	2,0	2,0	3,0	0,7	0,7	1,177	43	0,336	0,212
410724	35,0	25,0	3,0	3,0	3,0	2,0	2,0	1,712	43	0,488	0,308
410725	35,0	25,0	3,0	4,0	3,0	2,0	1,5	1,936	43	0,552	0,348
410726	35,0	25,0	6,0	4,0	2,5	0,5	0,5	2,872	43	0,819	0,517
410727	35,0	25,0	7,0	7,0	8,0	3,0	3,0	3,809	43	1,085	0,686
410728	35,0	26,0	4,0	2,5	4,0	0,5	0,5	1,983	44	0,565	0,357
410729	35,0	28,0	2,0	2,0	2,0	1,0	1,0	1,224	45	0,349	0,220
411858	35,0	28,0	5,0	2,5	2,0	—	—	2,334	45	0,665	0,420
410730	35,0	28,0	10,0	3,0	5,0	—	—	4,094	45	1,167	0,737
410731	35,0	30,0	2,0	2,0	3,0	0,7	0,7	1,277	46	0,364	0,230
410732	35,0	30,0	2,5	3,0	2,5	0,5	0,5	1,712	46	0,488	0,308
410733	35,0	30,0	3,0	3,0	3,0	1,5	1,5	1,870	46	0,533	0,337
410735	35,0	30,0	4,0	4,0	4,0	2,0	2,0	2,457	46	0,700	0,442
410736	35,0	30,0	5,0	5,0	4,0	1,0	1,0	3,030	46	0,864	0,545
410738	35,0	32,0	3,5	6,5	3,0	0,5	0,5	3,096	48	0,882	0,557
410741	36,0	15,0	1,5	2,0	2,0	1,0	0,7	0,815	39	0,232	0,147
410744	36,0	20,0	3,0	2,0	3,0	3,0	3,0	1,401	41	0,399	0,252
410745	36,0	22,0	2,0	2,0	2,4	1,0	1,0	1,128	42	0,321	0,203
410746	36,0	22,0	8,0	19,0	3,0	2,0	2,0	5,542	42	1,580	0,998
410747	36,0	23,0	2,0	2,0	2,4	—	1,0	1,150	43	0,328	0,207
410749	36,0	25,0	2,5	2,5	2,0	—	0,5	1,471	44	0,419	0,265
411860	36,0	25,0	2,5	6,5	3,0	0,5	0,3	2,381	44	0,679	0,429
410750	36,0	30,0	2,0	5,0	2,5	—	—	2,133	47	0,608	0,384
411861	36,0	31,0	2,5	11,0	5,0	0,5	0,5	4,088	48	1,165	0,736
410751	36,0	35,0	5,0	3,0	3,0	1,5	2,5	2,701	50	0,770	0,486
411859	36,0	35,0	5,0	18,0	2,0	0,5	0,5	7,208	50	2,054	1,297
410753	37,0	20,0	6,0	8,0	2,0	—	—	3,349	42	0,954	0,603

Номер профиля	Размеры, мм							Площадь сечения см ²	Диаметр описанной окруж- ности, мм	Теоретическая масса 1 м, кг	
	H	B	S	S ₁	R	R ₁	R ₂			Алюми- ниевый сплав	Магни- евый сплав
410754	37,0	21,0	3,0	4,0	4,0	—	—	1,864	43	0,531	0,336
411862	37,0	35,0	4,0	12,0	3,0	0,5	0,5	5,218	51	1,487	0,939
410756	38,0	15,0	1,5	1,5	1,5	0,7	0,7	0,775	41	0,221	0,140
410757	38,0	16,0	2,0	2,0	2,0	1,0	1,0	1,044	41	0,298	0,188
410759	38,0	19,0	1,2	1,2	2,5	—	—	0,683	43	0,195	0,123
410760	38,0	19,0	1,5	1,5	2,0	0,7	0,7	0,839	43	0,239	0,151
410761	38,0	19,0	2,0	4,0	4,0	1,5	1,5	1,465	43	0,417	0,264
410762	38,0	22,0	2,4	2,4	2,4	1,2	1,2	1,389	44	0,396	0,250
410763	38,0	25,0	2,4	2,4	2,4	1,2	1,2	1,461	46	0,416	0,263
410764	38,0	25,0	2,5	3,0	3,0	—	—	1,644	46	0,469	0,296
411863	38,0	25,0	4,5	3,5	3,0	0,5	0,5	2,446	46	0,697	0,440
410765	38,0	25,0	6,0	3,0	4,0	—	—	2,884	46	0,822	0,519
411864	38,0	25,0	12,0	6,0	2,0	—	—	5,349	46	1,524	0,963
410766	38,0	27,5	1,5	3,0	4,0	—	—	1,384	47	0,395	0,249
410767	38,0	30,0	2,0	2,0	2,0	1,0	1,0	1,324	49	0,377	0,238
410768	38,0	30,0	3,0	5,0	4,0	—	—	2,524	49	0,719	0,454
410769	38,0	30,0	13,0	3,0	4,0	—	—	5,484	49	1,563	0,987
411865	38,0	30,0	5,0	3,0	3,0	—	—	2,669	49	0,761	0,480
410770	38,0	32,0	3,0	3,0	3,0	1,5	1,5	2,020	50	0,576	0,364
410772	38,0	32,0	5,0	5,0	4,0	2,5	2,5	3,258	50	0,928	0,586
410773	38,0	32,0	6,5	6,5	4,5	3,2	3,2	4,127	50	1,176	0,743
411866	38,0	33,0	4,0	7,0	4,0	—	—	3,584	51	1,022	0,645
411867	38,0	34,0	4,5	3,5	3,0	—	—	2,762	51	0,787	0,497
410775	38,0	35,0	4,0	5,0	5,0	2,5	2,0	3,102	52	0,884	0,558
410776	38,0	35,0	5,0	16,0	4,0	—	—	6,734	52	1,919	1,212
411868	38,0	35,0	8,0	3,0	6,0	0,5	0,5	3,926	52	1,119	0,707
411869	38,0	35,5	5,0	8,0	5,0	1,0	1,0	4,389	52	1,251	0,790
410778	39,0	22,0	16,0	12,0	2,0	1,0	1,0	6,964	45	1,985	1,254

Номер профиля	Размеры, мм							Площадь сечения, см ²	Диаметр описанной окруж- ности, мм	Теоретическая масса 1 м, кг	
	H	B	S	S ₁	R	R ₁	R ₂			Алюми- ниевый сплав	Магни- евый сплав
411870	39,0	28,0	8,0	8,0	6,0	4,0	4,0	4,729	48	1,348	0,851
410780	39,0	35,0	2,5	10,0	3,0	—	—	4,244	52	1,210	0,764
410781	39,0	35,0	3,0	10,0	4,0	—	—	4,404	52	1,255	0,793
410782	39,0	36,0	3,0	5,0	5,0	2,5	1,5	2,855	53	0,814	0,514
410785	40,0	7,0	2,5	23,0	5,0	—	—	2,089	41	0,595	0,376
412043	40,0	7,5	1,5	14,0	1,0	—	—	1,442	41	0,411	0,260
410786	40,0	9,0	3,0	5,0	—	—	—	1,500	41	0,428	0,270
412140	40,0	10,0	4,0	3,0	4,0	1,5	2,0	1,801	41	0,513	0,324
410788	40,0	15,0	3,0	3,0	3,0	1,5	1,5	1,570	43	0,447	0,283
411872	40,0	18,0	1,2	1,7	3,0	—	—	0,785	44	0,224	0,141
410793	40,0	20,0	2,0	2,0	2,0	1,0	1,0	1,164	45	0,332	0,210
410794	40,0	20,0	2,0	3,0	4,0	—	—	1,374	45	0,392	0,247
411873	40,0	20,0	3,0	3,0	3,0	—	—	1,729	45	0,493	0,311
410796	40,0	20,0	5,0	5,0	5,0	3,0	3,0	2,765	45	0,788	0,498
410798	40,0	24,0	4,0	4,0	4,0	2,0	2,0	2,417	47	0,689	0,435
410799	40,0	25,0	2,0	2,0	2,5	1,0	1,0	1,269	47	0,362	0,228
410801	40,0	25,0	2,2	3,5	3,0	—	—	1,697	47	0,484	0,306
410802	40,0	25,0	2,5	2,5	2,5	1,2	1,2	1,570	47	0,447	0,283
410803	40,0	25,0	2,5	4,0	2,5	—	—	1,913	47	0,545	0,344
410804	40,0	25,0	2,5	9,0	3,0	3,0	1,0	3,023	47	0,862	0,544
410805	40,0	25,0	3,0	3,0	3,0	1,5	1,5	1,870	47	0,533	0,337
410806	40,0	25,0	3,0	4,0	4,0	2,0	1,5	2,101	47	0,599	0,378
410808	40,0	25,0	3,5	3,5	3,0	1,5	1,5	2,162	47	0,616	0,389
410809	40,0	25,0	4,0	3,0	4,0	1,5	2,0	2,251	47	0,642	0,405
410810	40,0	25,0	4,0	5,0	5,0	2,5	2,0	2,682	47	0,764	0,483
410811	40,0	25,0	5,0	5,0	—	—	—	3,000	47	0,855	0,540
411874	40,0	26,0	6,5	6,5	3,0	—	—	3,887	47	1,108	0,700
411875	40,0	27,0	5,0	4,0	5,0	0,5	0,5	2,933	48	0,836	0,528

Номер профиля	Размеры, мм							Площадь сечения, см ²	Диаметр описанной окруж- ности, мм	Теоретическая масса 1 м, кг	
	H	B	S	S ₁	R	R ₁	R ₂			Алюми- ниевый сплав	Магни- евый сплав
410812	40,0	28,0	2,0	2,0	1,0	1,0	—	1,320	49	0,376	0,238
410813	40,0	28,0	2,5	3,0	3,0	2,5	—	1,771	49	0,505	0,319
410814	40,0	28,0	2,5	5,0	3,0	2,5	—	2,281	49	0,650	0,411
410817	40,0	28,0	4,0	5,0	5,0	2,5	2,0	2,832	49	0,807	0,510
411876	40,0	29,0	12,0	16,0	1,0	0,5	0,5	7,521	50	2,144	1,354
410818	40,0	30,0	1,5	3,0	3,0	—	—	1,474	50	0,420	0,265
410819	40,0	30,0	2,0	2,0	2,0	1,0	1,0	1,364	50	0,389	0,246
411877	40,0	30,0	2,5	2,5	2,5	—	—	1,701	50	0,485	0,306
410820	40,0	30,0	2,5	3,0	3,0	0,5	0,5	1,843	50	0,525	0,332
410821	40,0	30,0	3,0	3,0	3,0	1,5	1,5	2,020	50	0,576	0,364
410822	40,0	30,0	3,0	4,0	4,0	2,0	1,5	2,301	50	0,656	0,414
410823	40,0	30,0	3,0	6,0	3,0	6,0	—	2,762	50	0,787	0,497
411878	40,0	30,0	3,5	6,5	3,0	—	—	3,142	50	0,895	0,566
410824	40,0	30,0	4,0	3,0	4,0	1,5	2,0	2,401	50	0,684	0,432
410826	40,0	30,0	4,0	4,0	4,0	2,0	2,0	2,657	50	0,757	0,478
410827	40,0	30,0	4,0	12,0	5,0	0,5	0,5	4,773	50	1,360	0,859
411879	40,0	30,0	5,0	4,0	5,0	0,5	0,5	3,053	50	0,870	0,549
411880	40,0	30,0	10,0	11,0	3,0	—	—	6,219	50	1,773	1,119
410829	40,0	32,0	2,5	5,0	2,5	—	—	2,488	51	0,709	0,448
410830	40,0	32,0	2,5	5,0	2,5	2,5	1,2	2,472	51	0,704	0,445
410831	40,0	33,0	10,0	6,0	5,0	—	—	5,434	52	1,549	0,978
411881	40,0	34,0	5,0	4,0	5,0	0,5	0,5	3,213	53	0,916	0,578
410832	40,0	35,0	3,0	3,0	3,0	1,5	1,5	2,170	53	0,618	0,391
410833	40,0	35,0	3,5	6,5	3,0	—	—	3,467	53	0,988	0,624
410834	40,0	35,0	4,0	4,0	4,0	2,0	2,0	2,857	53	0,814	0,514
411882	40,0	35,0	5,0	2,9	—	—	—	2,870	53	0,818	0,517
411883	40,0	36,0	3,0	3,0	3,0	—	—	2,209	54	0,630	0,398
410835	40,0	36,0	3,0	4,0	3,0	—	—	2,539	54	0,724	0,457

Номер профиля	Размеры, мм							Площадь сечения, см ²	Диаметр описанной окруж- ности, мм	Теоретическая масса 1 м, кг	
	H	B	S	S ₁	R	R ₁	R ₂			Алюми- ниевый сплав	Магние- вый сплав
410837	40.0	36.0	5.0	5.0	5.0	2.5	2.5	3.577	54	1.019	0.644
411884	40.5	30.0	6.0	6.0	2.5	0.5	0.5	3.882	51	1.106	0.699
411885	41.0	34.0	10.0	2.0	4.0	—	—	4.614	53	1.315	0.831
410842	41.0	40.0	4.0	6.0	5.0	2.0	2.0	3.836	57	1.093	0.691
411886	42.0	15.0	8.0	8.0	2.0	0.5	0.5	3.928	45	1.119	0.707
411887	42.0	22.0	1.2	2.0	2.5	0.5	0.5	0.932	48	0.266	0.168
410844	42.0	28.0	2.5	5.0	3.0	—	—	2.344	51	0.668	0.422
410846	42.0	30.0	3.5	2.0	4.0	—	—	2.034	52	0.580	0.366
411888	42.0	30.0	4.0	2.0	4.0	—	—	2.234	52	0.637	0.402
411889	42.0	35.0	3.0	6.5	5.0	0.5	0.5	3.393	55	0.967	0.611
411890	42.0	35.0	4.0	11.0	5.0	1.0	1.0	5.139	55	1.465	0.925
410848	42.0	39.0	16.0	12.0	5.0	3.0	3.0	9.495	57	2.706	1.709
410849	42.0	40.0	3.0	4.0	4.0	—	—	2.774	58	0.791	0.499
410850	42.0	40.0	3.5	5.0	5.0	—	—	3.349	58	0.954	0.603
410851	42.0	40.0	10.0	10.0	6.0	—	—	7.277	58	2.074	1.310
411891	43.0	8.0	4.0	3.0	1.0	—	—	1.842	44	0.525	0.332
411892	43.0	21.0	2.5	2.5	3.0	—	—	1.557	48	0.444	0.280
411893	43.0	30.0	2.0	8.0	2.5	—	—	3.113	53	0.887	0.560
410855	43.0	30.0	2.5	2.5	2.5	—	1.0	1.774	53	0.506	0.319
411895	43.5	30.0	4.0	9.0	6.0	—	—	4.157	53	1.185	0.748
411894	43.5	30.0	7.0	3.0	3.0	—	—	3.754	53	1.070	0.676
411896	44.0	18.0	5.0	12.0	5.0	1.0	1.0	3.809	48	1.086	0.686
410859	44.0	25.0	2.0	2.0	2.5	1.0	1.0	1.349	51	0.384	0.243
410860	44.0	25.0	2.5	1.5	2.0	—	—	1.446	51	0.412	0.260
410862	44.0	29.0	1.6	1.6	1.6	0.8	0.8	1.145	53	0.326	0.206
410863	44.0	29.0	5.0	5.0	4.0	2.5	2.5	3.408	53	0.971	0.613
410864	44.0	31.0	5.0	12.0	4.0	0.5	0.5	5.353	54	1.526	0.964
410866	44.0	38.0	2.4	2.4	2.4	1.2	1.2	1.917	58	0.546	0.345

Номер профиля	Размеры, мм							Площадь сечения, см ²	Диаметр описанной окруж- ности, мм	Теоретическая масса 1 м. кг	
	H	B	S	S ₁	R	R ₁	R ₂			Алюми- ниевый сплав	Магни- евый сплав
411897	45,0	15,0	2,0	2,0	3,0	1,0	—	1,177	48	0,335	0,212
410867	45,0	16,0	2,0	1,5	2,0	0,7	1,0	1,115	48	0,318	0,201
410868	45,0	16,0	2,0	1,5	2,0	1,5	2,0	1,105	48	0,315	0,199
410869	45,0	16,0	2,0	2,0	2,5	—	—	1,193	48	0,340	0,215
410870	45,0	18,0	2,0	2,0	2,5	1,0	1,0	1,229	49	0,350	0,221
410872	45,0	20,0	2,0	3,0	3,0	—	—	1,459	49	0,416	0,263
410873	45,0	23,0	2,0	2,0	2,0	1,0	1,0	1,324	51	0,377	0,238
410874	45,0	24,0	5,0	5,0	5,0	1,0	2,5	3,238	51	0,923	0,583
411898	45,0	25,0	1,5	2,0	2,5	—	—	1,158	52	0,330	0,209
410875	45,0	25,0	4,0	4,0	4,0	2,0	2,0	2,657	52	0,757	0,478
411899	45,0	25,0	6,0	6,0	6,0	0,5	1,0	3,915	52	1,116	0,705
410877	45,0	27,0	6,0	6,0	2,0	—	—	3,969	53	1,131	0,714
410878	45,0	28,0	2,0	2,0	2,5	1,0	1,0	1,429	53	0,407	0,257
410880	45,0	28,0	16,0	20,0	—	—	—	9,600	53	2,736	1,728
410881	45,0	29,0	5,0	9,0	2,5	—	—	4,423	54	1,261	0,796
410882	45,0	29,5	3,0	6,0	3,0	—	—	2,959	54	0,843	0,533
411900	45,0	30,0	1,5	3,0	2,0	—	—	1,539	54	0,438	0,277
410883	45,0	30,0	3,0	3,0	3,0	1,5	1,5	2,170	54	0,618	0,391
410886	45,0	30,0	4,0	10,0	5,0	2,0	2,0	4,436	54	1,264	0,799
410887	45,0	34,0	4,0	8,0	6,0	—	—	4,277	57	1,219	0,770
410888	45,0	35,0	2,5	2,5	4,0	—	—	1,972	57	0,562	0,355
411902	45,0	35,0	2,5	3,0	2,0	—	—	2,109	57	0,601	0,380
411903	45,0	35,0	10,0	5,0	3,0	0,5	0,5	5,768	57	1,644	1,038
410890	45,0	37,0	4,0	4,0	4,0	—	—	3,154	58	0,899	0,568
410892	45,0	38,0	6,5	6,5	6,0	—	—	5,050	59	1,439	0,909
411904	45,0	40,0	3,5	3,5	4,0	1,0	1,0	2,883	60	0,822	0,519
410893	45,0	40,0	4,0	4,0	5,0	—	—	3,294	60	0,939	0,593
410894	45,0	40,0	4,0	5,0	5,0	2,5	2,0	3,632	60	1,035	0,654

Номер профиля	Размеры, мм							Площадь сечения, см ²	Диаметр описанной окруж- ности, мм	Теоретическая масса 1 м, кг	
	H	B	S	S ₁	R	R _r	R _o			Алюми- новый сплав	Магни- евый сплав
410895	45,0	40,0	5,0	4,0	5,0	—	—	3,704	60	1,056	0,667
410896	45,0	40,0	5,0	10,0	4,0	1,0	1,0	5,780	60	1,647	1,040
410899	45,0	42,0	5,0	9,0	4,0	1,0	—	5,612	62	1,599	1,010
410900	45,0	42,0	7,0	4,0	6,0	—	—	4,627	62	1,319	0,833
411905	45,5	45,0	5,0	8,0	3,0	1,0	1,0	5,490	64	1,565	0,988
412103	46,0	10,0	3,0	2,0	2,5	—	—	1,533	47	0,437	0,276
410901	46,0	20,0	2,5	3,5	2,5	1,5	—	1,771	50	0,505	0,319
410902	46,0	27,0	2,0	3,5	2,0	—	—	1,804	54	0,514	0,325
411906	46,0	27,0	15,0	22,0	2,0	—	—	9,549	54	2,721	1,719
410903	46,0	30,0	5,0	8,0	5,0	—	—	4,354	55	1,241	0,784
410904	46,0	32,0	6,0	4,0	2,0	—	—	3,809	56	1,085	0,686
410905	46,0	35,0	3,0	4,0	3,0	0,5	0,5	2,678	58	0,763	0,482
410906	46,0	40,0	2,5	2,5	2,5	—	—	2,101	61	0,599	0,378
410907	46,0	40,0	5,0	6,0	3,5	0,5	0,5	4,425	61	1,261	0,797
410908	46,0	45,0	4,0	8,0	3,0	2,0	1,0	5,129	64	1,462	0,923
410909	46,5	35,0	3,5	6,5	3,0	—	—	3,694	58	1,053	0,665
410910	47,0	23,0	2,5	2,5	3,0	—	1,2	1,704	52	0,486	0,307
410911	47,0	40,0	3,0	11,0	4,0	2,0	—	5,506	62	1,569	0,991
410912	47,0	45,0	3,0	12,0	5,0	—	—	6,501	65	1,854	1,171
410914	48,0	20,0	2,5	2,5	3,0	—	—	1,657	52	0,472	0,298
411907	48,0	22,0	12,0	4,0	2,0	0,5	0,5	6,168	53	1,758	1,110
410917	48,0	30,0	4,0	9,0	3,0	3,0	3,0	4,241	57	1,209	0,763
411908	48,0	33,5	3,8	2,0	2,0	—	—	2,427	59	0,692	0,437
410919	48,0	33,5	6,5	2,0	2,0	—	—	3,669	59	1,046	0,660
410920	48,0	40,0	4,0	4,0	5,0	2,0	2,0	3,396	63	0,968	0,611
410921	48,0	41,0	8,0	15,0	5,0	—	—	8,844	63	2,520	1,592
410922	48,0	42,0	2,5	2,5	2,5	1,3	1,3	2,194	64	0,625	0,395
410923	48,0	45,0	4,0	6,0	5,0	5,0	5,0	4,326	66	1,233	0,779

Номер профиля	Размеры, мм							Площадь сечения, см ²	Диаметр описанной окруж- ности, мм	Теоретическая масса 1 м, кг	
	H	B	S	S ₁	R	R _T	R ₂			Алюми- ниевый сплав	Магни- евый сплав
410925	49,0	45,0	3,0	5,0	5,0	2,0	1,0	3,613	67	1,030	0,650
410926	49,0	47,0	3,0	2,5	5,0	1,0	1,0	2,619	68	0,747	0,471
411909	50,0	8,0	4,0	25,0	—	1,5	—	2,995	51	0,854	0,539
410934	50,0	16,0	2,0	1,5	2,0	1,5	2,0	1,205	53	0,343	0,217
411910	50,0	20,0	1,8	3,0	2,0	0,5	0,5	1,454	54	0,414	0,262
410935	50,0	20,0	3,0	4,0	4,0	1,5	2,0	2,201	54	0,627	0,396
410936	50,0	20,0	3,0	4,0	4,0	2,0	1,5	2,201	54	0,627	0,396
410937	50,0	20,0	3,0	5,0	3,0	2,0	2,0	2,352	54	0,670	0,423
410938	50,0	25,0	3,0	3,0	3,0	1,5	1,5	2,170	56	0,618	0,391
410939	50,0	25,0	3,0	4,0	4,0	1,5	1,5	2,405	56	0,685	0,433
410940	50,0	25,0	4,0	3,0	4,0	—	2,0	2,656	56	0,757	0,478
410941	50,0	26,0	3,0	4,0	3,0	—	—	2,439	56	0,695	0,439
410942	50,0	30,0	2,0	2,5	3,0	—	—	1,719	58	0,490	0,309
410943	50,0	30,0	2,0	4,0	4,0	—	—	2,154	58	0,614	0,388
410944	50,0	30,0	3,0	3,0	3,0	1,5	1,5	2,320	58	0,661	0,418
410945	50,0	30,0	3,0	4,0	4,0	2,0	1,5	2,601	58	0,741	0,468
410946	50,0	30,0	3,5	5,0	3,0	—	—	3,094	58	0,882	0,557
410947	50,0	30,0	3,5	10,0	4,0	—	—	4,434	58	1,264	0,798
410948	50,0	30,0	4,0	3,0	4,0	1,5	2,0	2,801	58	0,798	0,504
410949	50,0	30,0	4,0	5,0	5,0	0,5	0,5	3,353	58	0,955	0,603
410950	50,0	30,0	4,0	9,0	3,0	3,0	3,0	4,321	58	1,231	0,778
410951	50,0	30,0	4,0	12,0	3,0	—	—	5,139	58	1,465	0,925
410952	50,0	30,0	5,0	3,0	5,0	1,5	2,5	3,285	58	0,936	0,591
411911	50,0	30,0	15,0	32,0	2,0	—	—	12,309	58	3,508	2,216
410953	50,0	35,0	2,5	4,0	4,0	—	—	2,584	61	0,737	0,465
410954	50,0	35,0	2,5	5,0	3,0	2,5	—	2,881	61	0,821	0,519
410955	50,0	35,0	2,5	6,5	3,0	—	—	3,382	61	0,964	0,609
410956	50,0	35,0	4,0	12,0	3,0	—	—	5,739	61	1,636	1,033

Номер профиля	Размеры, мм							Площадь сечения, см ²	Диаметр описанной окруж- ности, мм	Теоретическая масса 1 м, кг	
	H	B	S	S ₁	R	R ₁	R ₂			Алюми- ниевый сплав	Магни- евый сплав
410957	50,0	35,0	4,0	12,0	3,0	4,0	3,0	5,686	61	1,620	1,023
410958	50,0	35,0	5,0	3,0	5,0	1,5	1,5	3,435	61	0,979	0,618
410959	50,0	35,0	5,0	5,0	5,0	2,5	2,5	4,027	61	1,148	0,725
410960	50,0	35,0	5,0	10,0	6,0	—	—	5,577	61	1,590	1,004
410961	50,0	35,0	6,5	6,5	6,0	3,0	3,0	5,141	61	1,455	0,925
410962	50,0	37,0	3,0	4,0	3,5	—	—	2,886	62	0,823	0,520
410963	50,0	38,0	1,0	6,0	5,0	—	—	4,094	63	1,167	0,737
410964	50,0	38,0	5,0	5,0	4,0	2,0	2,0	4,167	63	1,138	0,750
410965	50,0	38,0	8,0	12,0	5,0	6,0	4,0	7,542	63	2,149	1,358
410967	50,0	40,0	4,0	8,0	4,0	1,0	1,0	4,910	64	1,399	0,884
410968	50,0	40,0	4,0	12,0	3,0	—	—	6,339	64	1,807	1,141
410969	50,0	40,0	5,0	10,0	3,0	5,0	0,5	6,018	64	1,715	1,083
411912	50,0	40,0	3,0	4,0	4,0	1,0	3,0	5,293	64	1,508	0,953
411913	50,0	40,0	7,0	11,0	5,0	—	—	7,184	64	2,647	1,293
411914	50,0	42,0	7,0	7,0	2,0	0,5	0,5	5,958	65	1,698	1,072
410970	50,0	43,0	4,0	10,0	4,0	1,0	1,0	5,930	66	1,690	1,067
411915	50,0	43,0	6,5	3,0	5,0	1,0	1,0	4,394	66	1,252	0,791
411916	50,0	44,0	5,0	4,0	3,0	3,0	3,0	4,041	67	1,152	0,727
411917	50,0	45,0	3,5	5,0	5,0	0,5	0,5	3,878	67	1,105	0,698
410971	50,0	45,0	4,0	9,0	3,0	—	—	5,709	67	1,627	1,028
410972	50,0	45,0	4,0	12,0	3,0	2,0	2,0	6,922	67	1,973	1,246
410975	50,0	45,0	7,0	7,0	6,0	2,0	2,0	6,220	67	1,773	1,120
411918	50,0	45,0	12,0	5,0	4,0	0,5	0,5	7,683	67	2,190	1,383
411919	50,0	45,5	6,0	6,5	5,0	—	—	5,621	68	1,602	1,012
410976	50,0	47,0	3,5	6,5	6,0	—	—	4,655	69	1,327	0,838
411920	50,0	48,0	9,0	2,5	3,0	3,0	3,0	5,456	69	1,555	0,982
410977	50,0	49,0	2,0	3,0	3,0	—	—	2,429	70	0,692	0,437
410978	50,5	38,0	6,5	6,0	5,0	1,0	1,0	5,222	63	1,488	0,940

Номер профиля	Размеры, мм							Площадь сечения, см ²	Диаметр описанной окруж- ности, мм	Теоретическая масса 1 м, кг	
	H	B	S	S ₁	R	R ₁	R ₂			Алюми- ниевый сплав	Магни- евый сплав
410979	50,8	31,8	3,2	5,0	3,2	—	—	3,078	60	0,877	0,554
410983	51,0	20,3	1,7	1,7	3,0	0,5	0,5	1,201	55	0,342	0,216
410981	51,0	22,0	2,0	2,0	2,0	—	—	1,429	56	0,407	0,257
411921	51,0	35,0	3,5	10,0	3,0	—	—	4,954	62	1,412	0,892
410983	51,0	41,5	4,0	12,0	5,0	—	—	6,594	66	1,879	1,187
410985	52,0	23,0	8,0	24,0	3,0	—	—	7,779	57	2,217	1,400
410986	52,0	28,0	2,5	5,0	3,0	2,5	—	2,581	59	0,736	0,465
410987	52,0	31,0	2,0	2,0	3,0	—	—	1,639	61	0,467	0,295
410989	52,0	45,0	11,0	4,0	4,0	—	3,0	7,095	69	2,022	1,277
410990	52,0	45,0	11,0	5,0	5,0	—	—	7,474	69	2,130	1,345
410991	52,0	46,0	4,0	8,0	4,0	3,0	3,0	5,436	69	1,549	0,978
410993	52,0	50,0	3,5	6,5	5,0	—	—	4,896	72	1,395	0,881
411922	52,5	11,0	3,4	45,0	—	—	—	5,205	54	1,483	0,937
410994	53,0	25,0	3,5	6,5	3,0	—	—	3,272	59	0,932	0,589
410995	53,0	26,0	3,5	6,5	3,0	—	—	3,337	59	0,951	0,601
410996	53,0	28,0	3,0	5,0	5,0	—	—	2,894	60	0,825	0,521
410997	53,0	28,0	3,5	6,5	3,0	—	—	3,467	60	0,988	0,624
410998	53,0	28,0	3,5	6,5	3,5	3,2	1,7	3,446	60	0,982	0,620
410999	53,0	30,0	3,0	5,0	5,0	—	—	2,994	61	0,853	0,539
411001	53,0	35,0	3,5	4,0	5,0	—	—	3,169	64	0,903	0,570
411002	53,0	35,0	3,5	6,5	3,0	—	—	3,922	64	1,118	0,706
411003	53,0	41,0	16,0	3,0	3,0	—	1,0	9,249	67	2,636	1,665
411923	53,0	41,0	18,0	12,0	—	2,0	2,0	12,283	67	3,501	2,211
411004	53,0	42,0	3,5	6,0	3,5	—	—	4,191	68	1,195	0,754
411005	53,0	45,0	4,0	10,0	5,0	—	—	6,274	70	1,788	1,129
411924	53,0	48,0	18,0	21,0	5,0	5,0	5,0	15,786	72	4,499	2,842
411007	53,5	42,0	3,5	3,5	3,0	1,0	1,0	3,235	68	0,922	0,582
411008	54,0	22,0	1,7	2,2	2,0	—	—	1,373	58	0,391	0,247

Номер профиля	Размеры, мм							Площадь сечения, см ²	Диаметр описанной окруж- ности, мм	Теоретическая масса 1 м, кг	
	H	B	S	S ₁	R	R ₁	R ₂			Алюми- новый сплав	Магни- евый сплав
411009	54,0	25,0	3,5	5,0	5,0	—	—	3,019	60	0,860	0,543
411010	54,0	25,0	4,0	4,0	4,0	2,0	2,0	3,017	60	0,860	0,543
411925	54,0	31,0	2,0	3,5	4,0	—	—	2,129	62	0,607	0,383
411926	55,0	15,0	1,5	1,5	1,5	0,8	0,8	1,030	57	0,293	0,185
411012	55,0	20,0	1,5	1,5	2,5	1,0	—	1,114	59	0,317	0,200
411014	55,0	22,5	4,0	4,0	4,0	—	—	2,974	60	0,848	0,535
411015	55,0	25,0	2,5	2,5	3,0	1,2	1,2	1,951	61	0,556	0,351
411016	55,0	25,0	3,0	6,0	5,0	3,0	1,5	3,000	61	0,855	0,540
411017	55,0	30,0	3,0	3,0	3,0	1,5	1,5	2,470	63	0,704	0,445
411018	55,0	30,0	3,5	6,0	3,0	—	—	3,534	63	1,007	0,636
411927	55,0	30,0	5,5	5,0	4,0	—	—	4,284	63	1,221	0,771
411019	55,0	35,0	5,0	8,0	5,0	0,5	0,5	5,203	65	1,483	0,936
411020	55,0	35,0	5,0	10,0	6,0	—	—	5,827	65	1,661	1,049
411928	55,0	38,0	6,5	3,0	3,0	—	—	4,539	67	1,294	0,817
411022	55,0	40,0	6,0	6,0	5,0	3,0	3,0	5,355	68	1,526	0,964
411023	55,0	42,0	8,0	10,0	3,0	—	—	7,819	69	2,229	1,407
411024	55,0	42,0	10,0	10,0	4,0	3,0	3,0	8,696	69	2,478	1,565
411025	55,0	43,0	6,0	12,0	3,0	1,0	1,0	7,755	70	2,210	1,396
411026	55,0	45,0	1,5	1,5	3,0	—	—	1,497	71	0,427	0,269
411028	55,0	45,0	5,0	10,0	6,0	—	—	6,827	71	1,946	1,229
411029	55,0	45,0	12,0	14,0	4,0	—	—	11,254	71	3,207	2,026
411030	55,0	45,0	25,0	20,0	5,0	5,0	5,0	17,696	71	5,043	3,185
411032	55,0	48,0	5,0	12,0	5,0	3,0	2,0	7,936	73	2,262	1,428
411929	55,0	50,0	6,0	4,0	5,0	—	—	5,114	74	1,457	0,920
411033	55,0	50,0	6,0	12,0	5,0	—	—	8,634	74	2,461	1,554
411037	55,5	17,6	10,6	45,0	3,0	1,0	—	9,050	58	2,579	1,629
411038	56,0	22,0	1,8	2,0	2,0	—	—	1,421	60	0,405	0,256
411039	56,0	22,0	8,0	26,0	3,0	—	—	8,139	60	2,320	1,465

Номер профиля	Размеры, мм							Площадь сечения, см ²	Диаметр описанной окруж- ности, мм	Теоретическая масса 1 м, кг	
	H	B	S	S ₁	R	R ₁	R ₂			Алюми- ниевый сплав	Магни- евый сплав
411040	56,0	25,0	1,8	3,0	3,0	—	—	1,723	61	0,491	0,310
411042	56,0	42,0	3,2	3,2	5,0	1,6	1,6	3,076	70	0,877	0,554
411044	56,0	42,0	3,5	3,5	5,0	1,7	1,7	3,349	70	0,954	0,603
411045	57,0	38,0	6,5	6,5	6,0	3,2	3,2	5,786	69	1,649	1,041
411046	57,0	47,0	17,0	15,0	4,0	—	—	14,224	74	4,054	2,560
411930	57,5	55,0	8,0	19,5	4,0	1,0	1,0	13,795	80	3,932	2,483
411047	58,0	25,0	1,8	3,0	3,0	—	—	1,759	63	0,501	0,317
411048	58,0	29,0	14,0	12,5	4,0	1,0	1,0	10,025	65	2,857	1,805
411049	58,0	30,0	12,0	27,0	3,0	3,0	—	11,820	65	3,369	2,128
411050	58,0	31,0	2,5	2,5	3,0	—	—	2,182	66	0,622	0,393
411051	58,0	40,0	2,5	2,5	2,5	—	—	2,401	71	0,684	0,432
411053	58,0	46,0	5,0	3,5	5,0	—	—	4,389	74	1,251	0,790
411931	60,0	20,0	5,5	5,0	4,0	0,5	0,5	4,058	63	1,157	0,730
411054	60,0	22,0	1,5	2,5	3,0	—	—	1,432	64	0,408	0,258
411056	60,0	24,0	4,0	2,0	3,0	2,0	2,0	2,802	65	0,799	0,504
411057	60,0	25,0	2,2	3,5	3,0	—	—	2,137	65	0,609	0,385
411058	60,0	25,0	3,2	3,2	5,0	—	1,6	2,666	65	0,760	0,480
411059	60,0	25,0	3,5	5,0	5,0	—	—	3,229	65	0,920	0,581
411932	60,0	26,0	3,0	5,0	5,0	0,5	0,5	3,003	66	0,856	0,540
411060	60,0	28,0	2,5	4,0	5,0	2,5	2,0	2,552	66	0,727	0,459
411061	60,0	28,0	3,0	3,0	3,0	1,5	1,5	2,560	66	0,730	0,461
411062	60,0	28,0	3,5	3,5	3,0	1,5	1,5	2,967	66	0,846	0,534
411933	60,0	28,0	6,0	6,0	6,0	0,5	0,5	4,996	66	1,424	0,899
411063	60,0	30,0	6,0	15,0	5,0	—	—	7,254	67	2,067	1,306
411064	60,0	32,0	2,0	2,2	3,5	—	—	1,886	68	0,538	0,340
411065	60,0	35,0	3,0	3,0	4,0	2,0	2,0	2,777	70	0,791	0,500
411066	60,0	35,0	4,0	4,0	4,0	2,0	2,0	3,657	70	1,042	0,658
411934	60,0	35,0	4,0	6,0	5,0	1,0	2,0	4,303	70	1,226	0,775

Номер профиля	Размеры, мм							Площадь сечения, см ²	Диаметр описанной окруж- ности, мм	Теоретическая масса 1 м, кг	
	H	B	S	S ₁	R	R ₁	R ₂			Алюми- ниевый сплав	Магни- евый сплав
411067	60,0	35,0	4,0	10,0	4,0	—	2,0	5,526	70	1,575	0,995
411068	60,0	35,0	5,0	5,0	5,0	2,5	2,5	4,527	70	1,290	0,815
411069	60,0	35,0	6,0	6,0	5,0	3,0	3,0	5,355	70	1,526	0,964
411071	60,0	37,0	2,5	2,5	2,5	1,5	1,2	2,368	71	0,675	0,426
411072	60,0	38,0	5,0	12,0	9,0	—	—	7,134	71	2,033	1,284
411073	60,0	40,0	2,5	2,5	2,5	—	0,5	2,450	72	0,698	0,441
411074	60,0	40,0	4,0	4,0	4,0	2,0	2,0	3,857	72	1,099	0,694
411075	60,0	40,0	5,0	12,0	6,0	—	—	7,277	72	2,074	1,310
411076	60,0	40,0	6,0	4,0	5,0	1,0	1,0	5,009	72	1,428	0,902
411935	60,0	40,0	6,0	6,0	6,0	0,5	0,5	5,716	72	1,629	1,029
411078	60,0	42,0	4,0	10,0	6,0	0,5	0,5	6,276	73	1,789	1,130
411079	60,0	43,0	10,0	18,0	5,0	0,5	0,5	11,993	74	3,418	2,159
411080	60,0	45,0	7,0	10,0	5,0	—	—	8,054	75	2,295	1,450
411937	60,0	45,0	8,5	13,0	5,0	1,0	1,0	9,894	75	2,820	1,781
411081	60,0	45,0	10,0	10,0	5,0	—	—	9,554	75	2,723	1,720
411082	60,0	46,0	3,0	2,0	3,0	1,5	—	2,674	76	0,762	0,481
411083	60,0	46,0	4,0	3,0	3,0	1,5	—	3,674	76	1,047	0,661
411084	60,0	50,0	4,0	12,0	5,0	—	—	7,974	78	2,272	1,435
411938	60,0	50,0	5,0	8,0	4,0	0,5	0,5	6,633	78	1,890	1,194
411085	60,0	50,0	5,0	12,0	6,0	—	—	8,477	78	2,416	1,526
411086	60,0	50,0	5,0	16,0	4,0	1,0	—	10,232	78	2,916	1,842
411939	60,0	50,0	6,0	15,0	5,0	—	—	10,254	78	2,922	1,846
411087	60,0	50,0	8,0	6,0	5,0	0,5	0,5	7,373	78	2,101	1,327
411088	60,0	50,0	12,0	4,0	5,0	—	—	8,774	78	2,500	1,579
411089	60,0	50,0	14,0	6,0	5,0	—	—	10,614	78	3,025	1,910
411940	60,0	52,0	6,0	13,0	5,0	1,0	1,0	9,629	80	2,744	1,733
411090	60,0	52,0	8,0	15,0	5,0	2,0	2,0	11,436	80	3,259	2,059
411091	60,0	54,0	6,0	16,0	6,0	3,0	3,0	11,319	81	3,226	2,037

Номер профиля	Размеры, мм							Площадь сечения, см ²	Диаметр описанной окруж- ности, мм	Теоретическая масса 1 м, кг	
	H	B	S	S ₁	R	R ₁	R ₂			Алюми- ниевый сплав	Магни- евый сплав
411941	60,0	55,0	8,0	5,0	5,0	0,5	0,5	7,203	81	2,053	1,296
411942	60,0	55,0	8,0	10,0	5,0	2,0	2,0	9,536	81	2,718	1,717
411092	60,0	55,0	12,0	7,0	4,0	—	—	10,244	81	2,920	1,844
411093	60,0	55,0	15,0	6,0	5,0	—	—	11,454	81	3,264	2,062
411943	60,0	55,0	16,0	6,0	4,0	0,5	0,5	11,373	81	3,412	2,155
411946	61,0	53,0	24,0	45,0	3,0	0,5	0,5	27,708	81	7,897	4,987
411095	61,0	56,0	3,5	7,0	3,0	—	—	5,829	83	1,661	1,049
411097	62,0	25,0	3,2	2,0	5,0	—	1,0	2,472	67	0,704	0,445
411098	62,0	30,0	2,0	2,0	5,0	—	—	1,854	69	0,528	0,334
411099	62,0	33,5	3,5	7,0	3,0	7,0	—	4,184	70	1,192	0,753
411100	62,0	40,0	10,0	10,0	8,0	0,5	0,5	9,336	74	2,661	1,681
411101	62,0	50,0	5,0	10,0	5,0	0,5	0,5	7,653	80	2,181	1,377
411944	62,0	50,0	6,0	10,0	5,0	—	—	8,174	80	2,329	1,471
411102	62,0	50,0	6,0	12,0	5,0	—	—	9,054	80	2,580	1,630
411103	62,0	50,0	6,0	13,0	5,0	1,0	1,0	9,489	80	2,704	1,708
411945	62,0	60,0	5,0	15,0	4,0	0,5	0,5	11,383	86	3,244	2,049
411104	62,0	61,0	27,0	17,0	6,0	2,0	2,0	22,580	87	6,435	4,064
411106	63,0	25,0	3,0	3,0	3,0	1,5	1,5	2,560	68	0,730	0,461
411107	63,0	25,0	3,2	3,2	5,0	1,6	1,6	2,756	68	0,786	0,496
411108	63,0	25,0	3,5	3,5	5,0	1,7	1,7	2,999	68	0,855	0,540
411109	63,0	30,0	2,5	2,5	2,5	0,5	—	2,275	70	0,648	0,410
411110	63,0	32,0	3,2	3,2	5,0	1,6	1,6	2,980	71	0,849	0,536
411947	63,0	50,0	7,0	7,0	3,0	—	—	7,439	81	2,120	1,339
411111	64,0	36,0	4,0	5,0	5,0	2,5	2,0	4,192	74	1,195	0,754
411112	64,0	39,0	19,0	37,0	5,0	2,0	2,0	19,596	75	5,585	3,527
411113	64,0	38,0	5,0	5,0	4,0	2,5	2,5	4,858	75	1,384	0,874
411114	64,0	50,0	5,0	5,0	4,0	2,0	2,0	5,467	81	1,558	0,984
411115	64,4	38,3	5,0	5,0	4,0	2,5	2,5	4,893	75	1,394	0,881

Номер профиля	Размеры, мм							Площадь сечения, см ²	Диаметр описанной окруж- ности, мм	Теоретическая масса 1 м, кг	
	H	B	S	S ₁	R	R ₁	R ₂			Алюми- ниевый сплав	Магни- евый сплав
411116	65,0	20,0	2,0	3,5	3,0	—	—	1,949	68	0,556	0,351
411117	65,0	20,0	3,0	4,0	3,0	—	—	2,649	68	0,755	0,477
411118	65,0	22,0	2,0	2,0	2,0	—	—	1,709	69	0,487	0,308
411119	65,0	22,0	2,0	3,0	2,0	1,5	1,0	1,902	69	0,542	0,342
411120	65,0	25,0	2,5	3,5	2,5	1,5	1,0	2,419	70	0,689	0,435
411121	65,0	25,0	3,0	4,0	2,5	1,5	1,0	2,836	70	0,808	0,511
411122	65,0	25,0	4,0	5,0	5,0	2,0	2,0	3,686	70	1,051	0,664
411123	65,0	30,0	2,0	3,5	3,0	—	—	2,299	72	0,655	0,414
411949	65,0	35,0	6,0	12,0	5,0	0,5	0,5	7,433	74	2,118	1,338
411124	65,0	38,0	6,5	9,0	6,0	—	—	7,137	75	2,034	1,285
411126	65,0	40,0	4,0	5,0	5,0	2,5	2,0	4,432	76	1,263	0,798
411127	65,0	40,0	5,0	4,0	5,0	2,0	2,5	4,682	76	1,334	0,843
411129	65,0	45,0	2,5	2,5	2,5	—	1,2	2,698	79	0,769	0,486
411950	65,0	50,0	3,5	3,5	3,0	0,5	0,5	3,921	82	1,117	0,706
411130	65,0	50,0	8,0	17,0	10,0	—	—	12,555	82	3,578	2,260
411951	65,0	55,0	12,0	6,0	5,0	1,0	1,0	10,429	85	2,972	1,877
411131	65,0	60,0	6,0	15,0	4,0	—	—	12,034	88	3,430	2,166
412067	65,0	62,0	12,0	6,0	4,0	1,0	1,0	10,830	90	3,087	1,949
411952	65,5	65,0	9,5	8,0	4,0	0,5	0,5	10,696	92	3,048	1,925
411132	66,0	28,0	3,0	4,0	5,0	1,5	1,5	3,024	72	0,862	0,544
411133	66,0	38,0	4,0	6,0	5,0	—	—	4,734	76	1,349	0,852
411953	66,0	45,0	3,0	6,0	3,0	—	—	4,519	80	1,288	0,813
411954	66,0	47,0	10,0	47,0	3,0	0,5	0,5	24,008	81	6,842	4,321
411134	66,0	50,0	8,0	6,0	5,0	—	—	7,854	83	2,238	1,414
411135	66,0	56,0	14,0	26,0	3,0	—	—	20,179	87	5,751	3,632
411137	67,0	16,0	2,0	2,0	3,0	—	—	1,639	69	0,467	0,295
411138	67,0	22,0	2,0	2,5	3,0	—	—	1,859	71	0,530	0,335
411139	67,0	31,0	2,0	2,5	3,0	—	—	2,084	74	0,594	0,375

Номер профиля	Размеры, мм							Площадь сечения, см ²	Диаметр описанной окруж- ности, мм	Теоретическая масса 1 м, кг	
	H	B	S	S ₁	R	R ₁	R ₂			Алюми- ниевый сплав	Магни- евый сплав
411140	67,0	43,0	2,0	4,0	4,0	—	—	3,014	80	0,859	0,543
411141	67,0	65,5	15,0	31,0	6,0	2,0	2,0	25,765	94	7,343	4,638
411142	68,0	20,0	1,5	1,5	2,5	1,0	—	1,309	71	0,373	0,236
411955	68,0	40,0	4,0	5,0	4,0	0,5	0,5	4,553	79	1,298	0,820
411145	69,0	37,3	6,5	8,0	6,0	—	—	7,026	78	2,002	1,265
411146	70,0	15,0	3,5	13,0	4,0	3,0	—	3,960	72	1,129	0,713
411147	70,0	18,0	1,8	2,0	3,0	—	—	1,603	72	0,457	0,289
411148	70,0	19,0	2,2	2,2	2,5	—	—	1,923	73	0,548	0,346
411956	70,0	20,0	2,5	2,5	2,5	0,5	0,5	2,200	73	0,627	0,396
411150	70,0	25,0	1,8	3,0	3,0	—	—	1,975	74	0,563	0,356
411957	70,0	25,0	6,0	3,0	4,0	1,0	1,0	4,800	74	1,368	0,864
411151	70,0	26,0	3,0	4,0	3,0	—	—	3,039	75	0,866	0,547
411153	70,0	30,0	3,0	4,0	3,0	—	—	3,199	76	0,912	0,576
411154	70,0	40,0	2,5	2,5	5,0	2,5	2,5	2,714	81	0,774	0,489
411155	70,0	40,0	5,0	5,0	5,0	2,5	2,5	5,277	81	1,504	0,950
411156	70,0	40,0	8,0	7,0	4,0	—	—	7,874	81	2,244	1,417
411158	70,0	41,0	6,0	10,0	5,0	—	—	7,754	81	2,210	1,396
412105	70,0	45,0	4,0	6,0	3,0	1,0	1,0	5,275	83	1,503	0,950
411159	70,0	45,0	8,0	15,0	6,0	2,0	2,0	11,210	83	3,195	2,018
411160	70,0	50,0	4,0	2,5	2,5	—	—	3,963	86	1,130	0,713
411161	70,0	50,0	7,0	10,0	12,0	—	—	9,509	86	2,710	1,712
411162	70,0	50,0	12,0	12,0	6,0	2,0	2,0	13,020	86	3,711	2,344
411958	70,0	52,0	12,0	6,0	6,0	1,0	1,0	10,873	87	3,099	1,957
411163	70,0	52,0	24,0	4,0	5,0	1,0	1,0	17,969	87	5,121	3,234
411165	70,0	57,0	10,0	16,0	2,0	8,0	2,0	14,383	90	4,099	2,589
411166	70,0	60,0	5,0	4,0	5,0	4,0	4,0	5,685	92	1,620	1,023
411167	70,0	60,0	15,0	6,0	5,0	2,0	0,5	13,245	92	3,775	2,384
411168	70,0	63,0	29,0	17,0	6,0	2,0	2,0	26,140	94	7,450	4,705

Номер профиля	Размеры, мм						Площадь сечения, см ²	Диаметр описанной окруж- ности, мм	Теоретическая масса 1 м, кг		
	H	B	S	S _i	R	R _i			R _o	Алюми- ниевый сплав	Магни- евый сплав
411169	70,0	67,0	31,0	16,0	6,0	2,0	2,0	27,520	97	7,843	4,954
411171	71,0	26,0	10,0	16,0	4,0	1,0	1,0	9,690	76	2,762	1,744
411172	71,0	29,0	4,8	7,2	9,5	0,8	0,8	5,341	77	1,522	0,961
411173	71,0	34,0	18,5	16,0	4,0	1,0	1,0	15,645	79	4,459	2,816
411959	71,0	47,0	16,0	53,0	5,0	1,0	1,0	27,839	85	7,934	5,011
411176	72,0	35,0	9,0	3,0	3,0	—	—	7,279	80	2,075	1,310
411177	72,0	60,0	6,0	20,0	4,0	—	—	15,154	94	4,319	2,728
411178	73,0	20,0	2,0	4,0	3,0	1,0	1,0	2,196	76	0,626	0,395
411179	73,0	28,0	2,0	15,0	6,0	—	—	2,837	78	0,809	0,511
411180	73,0	51,0	12,5	15,0	4,0	—	—	14,931	89	4,256	2,688
411183	74,0	39,0	6,5	11,0	6,5	0,5	0,5	8,475	84	2,415	1,525
411186	75,0	25,0	2,5	4,0	4,0	—	—	2,809	79	0,801	0,506
411961	75,0	25,0	5,0	5,0	5,0	2,0	2,0	4,786	79	1,364	0,862
411187	75,0	25,5	2,0	5,0	3,0	—	—	2,694	79	0,768	0,485
411188	75,0	26,0	4,0	8,0	6,0	0,5	0,5	4,836	80	1,378	0,871
411189	75,0	30,0	4,0	4,0	3,0	1,5	1,5	4,050	81	1,154	0,729
411190	75,0	30,0	5,0	5,0	5,0	2,5	2,5	5,027	81	1,433	0,905
411191	75,0	30,0	6,0	15,0	5,0	—	—	8,154	81	2,324	1,468
411192	75,0	32,0	3,0	5,0	3,0	—	—	3,719	82	1,060	0,669
411193	75,0	35,0	4,5	4,5	5,0	2,0	—	4,793	83	1,366	0,863
411197	75,0	45,0	2,5	2,5	2,5	—	1,2	2,948	88	0,840	0,531
411198	75,0	45,0	5,0	4,0	5,0	1,0	1,0	5,399	88	1,539	0,972
411199	75,0	45,0	8,0	7,0	6,0	2,0	2,0	8,650	88	2,465	1,557
411200	75,0	45,0	12,0	9,0	5,0	—	—	12,024	88	3,427	2,164
411201	75,0	50,0	4,0	4,0	4,0	1,0	1,0	4,870	90	1,388	0,877
411204	75,0	50,0	5,0	5,0	5,0	2,5	2,5	6,027	90	1,718	1,085
411205	75,0	50,0	5,0	5,0	8,0	2,7	2,7	6,106	90	1,740	1,099
411206	75,0	50,0	6,0	6,0	12,0	1,5	1,5	7,439	90	2,120	1,339

Номер профиля	Размеры мм							Площадь сечения см ²	Диаметр описанной окруж- ности мм	Теоретическая масса 1 м кг	
	H	B	S	S ₁	R	R ₁	R ₂			Алюми- ниевый сплав	Магни- евый сплав
411207	75 0	50 0	7 0	7 0	8,0	3 5	3 5	8 345	90	2 378	1 502
411962	75 0	50 0	8 0	8 0	5 0	—	—	9 414	90	2 683	1 695
411208	75 0	50 0	8 0	10 0	4 0	0 5	2 0	10 225	90	2 914	1 841
411963	75 0	50 0	8 0	10 0	5 0	—	—	10 254	90	2 922	1 846
411209	75 0	50 0	12 0	12 0	—	—	—	13 560	90	3 865	2 441
411211	75 0	55 0	6 0	10 0	5 0	0 5	0 5	9 453	93	2 694	1 701
411964	75 0	68 0	20 0	35 0	2 0	2 0	2 0	32 991	101	9 403	5 938
411213	75 0	70 0	16 0	14 0	8 0	—	—	19 697	103	5 614	3 546
412142	76 0	16 2	6 0	17 0	—	—	—	6 294	78	1 794	1 133
411216	76 0	34 0	18 0	34 0	4 0	1 0	1,0	19 150	83	5 458	3 447
411217	76 0	45 0	8 0	10 0	3 0	—	—	9 799	88	2 793	1 764
411219	76 0	64 0	7 0	8 0	5 0	0 5	0 5	9 933	100	2 831	1 788
411222	78 0	40 0	2 5	2 5	2 5	—	—	2 901	88	0 827	0 522
411224	78 0	70 0	8 0	24 0	10 0	—	—	21 335	105	6 080	3 840
411225	79 0	41 0	14 0	65 0	3 0	—	—	28 629	89	8 159	5 153
411226	79 0	65 0	6 0	6 0	5 0	—	—	8 334	102	2 375	1 500
411228	80 0	18 0	4 0	14 0	5 0	3 0	—	5 194	82	1 480	0 935
411231	80 0	22 0	2 0	2 0	2 0	1 0	1 0	2 004	83	0 571	0 361
411232	80 0	33 0	4 0	10 0	3 0	0 5	0 5	6 118	87	1 744	1 101
411233	80 0	34 0	6 0	7 0	4 0	0 5	0 5	6 793	87	1 936	1 223
411234	80 0	37 0	5 0	8 0	5 0	—	—	6 614	88	1 885	1 190
411235	80 0	38 0	6 5	7 0	6 0	—	—	7 482	89	2 132	1 347
411237	80 0	40 0	24 0	50 0	2 0	2 0	2 0	27 191	89	7 750	4 894
411238	80 0	44 0	8 0	10 5	5 0	—	—	10 234	91	2 917	1 842
411239	80 0	45 0	7 0	7 0	6 0	3 0	3 0	8 299	92	2 365	1 494
411966	80 0	45 0	27 0	12 0	1 5	1 0	1 0	23 761	92	6 772	4 277
411968	80 0	50 0	10 0	22 0	5 0	3 0	3 0	16 815	94	4 792	3 027
411240	80 0	50 0	10 0	30 0	6 0	—	—	20 077	94	5 722	3 614

Номер профиля	Размеры, мм							Площадь сечения, см ²	Диаметр описанной окруж- ности, мм	Теоретическая масса 1 м, кг	
	H	B	S	S ₁	R	R ₁	R ₂			Алюми- ниевый сплав	Магни- евый сплав
411967	80,0	50,0	12,0	6,0	4,0	0,5	0,5	11,860	94	3,380	2,135
411242	80,0	60,0	12,0	20,0	6,0	1,0	1,0	19,273	100	5,493	3,469
411244	80,0	70,0	9,0	15,0	8,0	1,0	1,0	16,483	106	4,698	2,967
411969	80,5	40,5	6,0	6,0	2,5	0,5	0,5	6,912	90	1,970	1,244
411970	82,0	40,0	30,0	14,0	—	—	—	26,000	91	7,410	4,680
411971	82,0	65,0	12,0	7,0	4,0	4,0	2,0	13,541	105	3,859	2,437
411247	83,0	26,0	3,0	6,0	5,0	1,5	1,5	3,914	87	1,115	0,705
411972	83,0	58,0	25,0	25,0	2,0	2,0	2,0	28,991	101	8,263	5,218
411249	83,0	61,0	26,0	43,0	10,0	5,0	5,0	36,737	103	10,470	6,613
411250	84,0	25,0	2,2	5,0	3,0	—	—	3,007	88	0,857	0,541
411973	84,0	52,0	25,0	20,0	3,0	1,0	1,0	26,415	99	7,528	4,755
411252	85,0	25,0	1,5	3,0	4,5	—	—	2,023	89	0,577	0,364
411253	85,0	25,0	2,2	3,5	3,0	—	—	2,687	89	0,766	0,484
411256	85,0	40,0	7,0	7,0	10,0	1,0	1,0	8,470	94	2,414	1,525
411257	85,0	40,0	8,0	6,0	6,0	3,0	2,0	8,769	94	2,499	1,578
411259	85,0	52,0	8,0	3,0	5,0	—	—	8,174	100	2,329	1,471
411974	85,0	55,0	32,0	18,0	0,5	0,5	0,5	31,339	101	8,932	5,641
411260	85,0	60,0	5,0	10,0	5,0	—	—	9,804	104	2,794	1,765
411261	85,0	60,0	8,0	20,0	5,0	—	—	17,254	104	4,917	3,106
411262	85,0	60,0	25,0	5,0	5,0	—	—	23,054	104	6,570	4,150
411263	85,0	61,0	6,0	10,0	5,0	—	—	10,654	105	3,036	1,918
411264	85,0	65,0	10,0	7,0	5,0	2,0	2,0	12,386	107	3,530	2,230
411265	85,0	65,0	10,0	25,0	5,0	0,5	0,5	22,303	107	6,356	4,014
411266	85,0	79,0	20,0	8,0	10,0	—	—	21,935	116	6,251	3,948
411975	85,0	80,0	15,0	7,0	5,0	—	—	17,354	117	4,946	3,124
411267	85,0	80,0	21,0	21,0	1,0	1,0	1,0	30,238	117	8,618	5,443
411268	86,0	38,0	3,0	4,0	5,0	—	—	4,034	94	1,150	0,726
411269	86,0	58,0	8,0	10,0	5,0	—	—	11,934	104	3,401	2,148

Номер профиля	Размеры, мм							Площадь сечения, см ²	Диаметр описанной окруж- ности, мм	Теоретическая масса 1 м, кг	
	H	B	S	S ₁	R	R ₁	R ₂			Алюми- ниевый сплав	Магни- евый сплав
411976	86,0	65,0	25,0	20,0	3,0	1,0	1,0	29,515	108	8,412	5,313
411273	87,0	22,0	1,7	2,2	2,0	—	—	1,934	90	0,551	0,348
411276	87,0	40,0	18,0	56,0	5,0	2,0	2,0	28,016	96	7,985	5,043
411277	87,0	54,0	4,0	7,0	1,0	—	—	6,982	102	1,990	1,257
411278	88,0	26,0	3,0	4,0	3,0	—	—	3,579	92	1,020	0,644
411279	88,0	40,0	2,5	2,5	2,5	—	—	3,151	97	0,898	0,567
411280	88,0	60,0	3,0	5,0	5,0	0,5	0,5	5,543	107	1,580	0,998
411254	89,0	26,0	4,0	7,0	3,0	1,0	—	5,117	93	1,458	0,921
411977	89,0	30,0	4,0	7,0	3,0	—	—	5,399	94	1,539	0,972
411281	90,0	20,0	4,0	16,0	6,0	3,0	—	6,218	92	1,772	1,119
411283	90,0	25,0	2,0	2,0	2,5	—	—	2,273	93	0,648	0,409
411284	90,0	25,0	2,0	2,0	3,0	1,0	1,0	2,275	93	0,648	0,410
411285	90,0	25,0	2,5	2,5	2,5	1,2	1,3	2,819	93	0,803	0,507
411286	90,0	25,0	3,2	6,5	4,5	—	—	4,340	93	1,237	0,781
411287	90,0	25,0	3,5	6,5	4,5	—	—	4,591	93	1,308	0,826
412106	90,0	26,0	3,5	7,0	3,0	1,0	1,0	4,740	94	1,351	0,853
411978	90,0	27,0	2,2	12,0	3,0	0,5	0,5	4,974	94	1,418	0,895
411288	90,0	30,0	2,5	2,5	2,5	1,2	1,2	2,945	95	0,839	0,530
411979	90,0	39,0	18,0	46,0	3,0	1,0	1,0	25,875	98	7,374	4,658
411980	90,0	40,0	2,0	3,1	3,0	—	—	2,997	99	0,854	0,540
411290	90,0	41,5	2,5	2,5	2,5	—	—	3,238	99	0,923	0,583
411292	90,0	45,0	2,5	2,5	2,5	1,2	1,2	3,320	101	0,946	0,598
411295	90,0	50,0	6,0	6,0	8,0	3,0	3,0	8,139	103	2,320	1,465
411296	90,0	50,0	8,0	8,0	8,0	3,0	3,0	10,659	103	3,038	1,919
411297	90,0	50,0	8,0	12,0	5,0	—	—	12,294	103	3,504	2,213
411298	90,0	50,0	8,0	15,0	5,0	1,0	1,0	13,549	103	3,862	2,439
411299	90,0	54,0	14,0	22,0	6,0	1,0	1,0	21,473	105	6,120	3,865
411300	90,0	65,0	7,0	15,0	4,0	2,0	4,0	14,991	111	4,273	2,698

Номер профиля	Размеры, мм							Площадь сечения, см ²	Диаметр описанной окруж- ности, мм	Теоретическая масса 1 м, кг	
	H	B	S	S ₁	R	R ₁	R ₂			Алюми- ниевый сплав	Магни- евый сплав
411303	90,0	65,0	15,0	7,0	4,0	4,0	2,0	16,991	111	4,843	3,058
411305	90,0	75,0	10,0	15,0	6,0	—	3,0	18,808	117	5,360	3,385
411981	90,0	80,0	26,0	26,0	3,0	1,0	1,0	37,455	120	10,675	6,742
411982	90,0	83,0	25,0	16,0	5,0	3,0	3,0	31,795	123	9,062	5,723
411306	91,0	28,0	3,0	4,1	5,0	—	—	3,809	95	1,085	0,686
411983	91,0	34,0	12,0	47,0	3,0	0,5	0,5	21,278	97	6,064	3,830
411984	92,5	51,0	9,0	8,5	2,5	1,0	1,0	11,904	106	3,393	2,143
411308	93,0	22,0	2,8	4,0	3,0	—	—	3,391	96	0,967	0,610
412107	94,0	45,0	6,0	12,0	5,0	1,0	1,0	10,369	104	2,955	1,866
411310	95,0	25,0	2,0	6,0	6,0	0,5	0,5	3,292	98	0,938	0,593
411314	95,0	35,0	3,0	4,0	3,0	2,0	2,0	4,132	101	1,178	0,744
411315	95,0	39,0	4,0	9,0	5,0	3,0	2,0	6,976	103	1,988	1,256
411316	95,0	40,0	3,0	8,0	5,0	—	—	5,864	103	1,671	1,055
411317	95,0	40,0	6,0	4,0	4,0	1,0	1,0	7,090	103	2,021	1,276
411318	95,0	48,0	8,0	12,0	5,0	—	—	12,451	106	3,549	2,242
411319	95,0	48,0	8,0	12,0	8,0	—	—	12,357	106	3,573	2,257
411320	95,0	48,0	8,0	15,0	5,0	—	—	13,654	107	3,891	2,458
411985	95,0	50,0	8,0	14,0	5,0	0,5	0,5	13,533	107	3,857	2,436
411321	95,0	60,0	5,0	3,0	5,0	1,0	2,0	6,443	112	1,836	1,160
411322	96,0	20,0	1,5	4,0	3,0	—	—	2,199	98	0,627	0,396
411324	96,0	75,0	25,0	58,0	5,0	3,0	3,0	53,015	122	15,109	9,543
412108	97,0	34,0	5,0	8,0	3,0	1,0	1,0	7,185	103	2,048	1,293
411325	98,0	32,0	10,0	15,0	—	—	—	13,100	103	3,734	2,358
411327	100,0	22,0	4,5	17,0	6,0	3,0	—	7,533	102	2,147	1,356
411986	100,0	25,0	2,0	2,0	2,0	0,5	0,5	2,468	103	0,703	0,444
411987	100,9	25,0	7,0	7,0	5,0	2,0	2,0	8,296	103	2,364	1,493
411328	100,0	26,0	3,0	4,0	3,0	2,0	1,0	3,929	103	1,120	0,707
411988	100,0	30,0	3,0	7,0	6,0	1,0	1,0	4,963	104	1,414	0,893

Номер профиля	Размеры, мм							Площадь сечения, см ²	Диаметр описанной окруж- ности, мм	Теоретическая масса 1 м, кг	
	H	B	S	S ₁	R	R ₁	R ₂			Алюми- ниевый сплав	Магни- евый сплав
411329	100,0	30,0	9,5	32,0	5,0	1,0	1,0	16,109	104	4,591	2,900
411989	100,0	32,0	5,0	5,0	5,0	—	—	6,404	105	1,825	1,153
411990	100,0	35,0	12,0	5,0	5,0	1,0	1,0	13,199	106	3,762	2,376
411331	100,0	38,0	6,5	9,0	6,0	—	—	9,412	107	2,682	1,694
411332	100,0	39,0	4,0	4,0	5,0	2,0	2,0	5,436	107	1,549	0,979
411333	100,0	40,0	5,0	5,0	5,0	2,5	—	6,790	108	1,935	1,222
411334	100,0	45,0	8,0	8,0	5,0	—	—	11,014	110	3,139	1,982
411335	100,0	45,0	8,0	8,0	5,0	2,0	2,0	10,996	110	3,134	1,979
411336	100,0	60,0	7,0	7,0	10,0	4,0	4,0	10,856	117	3,094	1,954
411337	100,0	60,0	9,0	9,0	10,0	4,0	4,0	13,736	117	3,915	2,472
411338	100,0	65,0	19,0	12,0	5,0	2,0	2,0	24,556	119	6,999	4,420
411339	100,0	68,0	5,0	4,0	10,0	—	—	7,735	121	2,204	1,392
411340	100,0	75,0	8,0	8,0	8,0	4,0	4,0	13,429	125	3,827	2,417
411341	100,0	75,0	8,0	8,0	10,0	3,3	3,3	13,528	125	3,855	2,435
411344	100,0	92,0	84,0	40,0	15,0	1,0	2,0	87,672	136	24,987	15,781
411991	101,0	44,0	28,0	25,0	3,0	3,0	3,0	32,261	110	9,194	5,807
411346	101,0	75,0	32,0	29,0	5,0	1,0	1,0	44,805	126	12,769	8,065
411326	102,0	12,0	2,0	2,0	2,0	—	—	2,249	103	0,641	0,405
411348	102,0	68,0	32,0	20,0	6,0	2,0	2,0	39,900	123	11,372	7,182
411349	103,0	51,0	13,0	18,0	5,0	—	—	20,284	115	5,781	3,651
411350	104,0	28,0	4,0	5,0	4,0	—	—	5,634	108	1,606	1,014
411992	104,0	55,0	25,0	39,0	5,0	1,0	1,0	37,749	118	10,759	6,795
411993	105,0	35,0	3,0	3,0	3,0	1,0	1,0	5,725	111	1,632	1,031
411994	105,0	40,0	25,0	23,0	0,5	2,0	2,0	29,683	112	8,460	5,343
411353	105,0	77,0	22,0	30,0	15,0	5,0	5,0	39,976	130	11,393	7,196
411354	105,0	86,0	55,0	62,0	15,0	10,0	10,0	77,024	136	21,952	13,864
411995	105,0	95,0	20,0	25,0	5,0	2,0	2,0	39,786	142	11,339	7,162
411356	106,0	70,0	16,0	16,0	8,0	—	—	25,737	127	7,335	4,633

Номер профиля	Размеры, мм							Площадь сечения, см ²	Диаметр описанной окруж- ности, мм	Теоретическая масса 1 м, кг	
	H	B	S	S ₁	R	R ₁	R ₂			Алюми- ниевый сплав	Магни- евый сплав
411996	106,0	89,0	30,0	33,0	2,0	2,0	2,0	51,261	138	14,610	9,227
411357	107,0	31,0	3,0	5,0	6,0	—	—	4,687	111	1,336	0,844
411997	107,0	40,0	3,5	5,0	5,0	—	—	5,624	114	1,603	1,012
411358	108,0	29,0	5,0	4,0	2,5	—	—	6,373	112	1,816	1,147
411359	108,0	65,0	22,0	20,0	5,0	—	—	32,411	126	9,238	5,834
411360	108,0	68,0	28,0	6,0	3,0	—	—	32,659	128	9,308	5,879
411361	109,0	50,0	8,0	12,0	5,0	—	—	13,814	120	3,937	2,486
411362	110,0	24,0	5,0	19,0	6,0	4,0	—	9,153	113	2,609	1,648
411363	110,0	35,5	4,0	6,5	6,0	—	—	6,525	116	1,860	1,174
411998	110,0	65,5	5,5	9,0	6,0	0,5	0,5	11,526	128	3,285	2,075
411995	110,0	72,0	5,0	8,0	5,0	—	—	10,914	132	3,110	1,964
411999	110,0	106,0	16,0	12,0	5,0	2,0	2,0	28,436	153	8,104	5,119
411367	112,0	29,0	5,0	9,0	2,5	—	2,5	7,760	116	2,212	1,397
411368	115,0	34,0	6,0	7,0	4,0	0,5	0,5	8,893	120	2,535	1,601
411370	118,0	39,0	11,0	21,0	3,0	2,0	2,0	18,862	124	5,376	3,395
412000	119,0	28,5	2,0	2,0	3,0	—	—	2,929	122	0,835	0,527
411371	120,0	25,0	3,5	4,0	3,0	2,0	1,0	5,069	123	1,445	0,912
411373	120,0	35,0	5,5	13,0	3,0	—	—	10,454	125	2,979	1,882
411374	120,0	43,0	15,0	8,0	5,0	—	—	20,294	127	5,784	3,653
412001	120,0	58,0	15,0	17,0	5,0	1,0	1,0	25,359	133	7,227	4,565
411375	120,0	68,0	4,0	5,0	10,0	—	—	8,215	138	2,341	1,479
411376	120,0	70,0	8,0	8,0	5,0	2,5	2,5	14,587	139	4,157	2,626
411377	120,0	70,0	8,0	8,0	12,0	5,0	5,0	14,762	139	4,207	2,657
411378	120,0	70,0	23,0	6,0	5,0	0,5	0,5	30,473	139	8,685	5,485
411379	120,0	80,0	10,0	10,0	11,0	4,0	4,0	19,191	144	5,469	3,454
411380	120,0	80,0	20,0	15,0	10,0	2,0	2,0	33,197	144	9,461	5,976
412002	121,0	26,0	3,0	4,0	2,5	—	—	4,563	124	1,301	0,821
411381	122,0	92,0	22,0	22,0	5,0	—	—	42,294	153	12,054	7,613

Номер профиля	Размеры, мм							Площадь сечения см ²	Диаметр описанной окруж- ности, мм	Теоретическая масса 1 м, кг	
	H	B	S	S ₁	R	R ₁	R ₂			Алюми- ниевый сплав	Магни- евый сплав
412003	123,0	65,0	8,0	6,0	5,0	—	—	13,314	139	3,794	2,396
411383	124,0	66,0	6,0	6,0	5,0	—	—	11,094	140	3,162	1,997
411385	125,0	25,0	2,2	3,5	3,0	—	—	3,567	127	1,017	0,642
411386	125,0	25,0	5,5	20,0	7,0	4,0	—	10,846	127	3,091	1,952
411388	125,0	45,0	2,2	2,5	2,0	—	—	3,829	133	1,091	0,689
411389	125,0	68,0	8,0	5,0	5,0	—	—	13,054	142	3,720	2,350
411391	125,0	80,0	10,0	10,0	11,0	3,7	3,7	19,701	148	5,615	3,546
411392	125,0	80,0	10,0	10,0	11,0	5,5	5,5	19,630	148	5,595	3,533
411394	125,0	110,0	8,0	7,0	5,0	4,0	4,0	17,125	167	4,881	3,082
411395	127,0	38,0	6,5	9,0	6,0	—	—	11,167	133	3,183	2,010
411396	130,0	9,0	3,0	5,0	—	—	—	4,200	130	1,197	0,756
411397	130,0	26,0	3,2	5,5	3,0	—	—	5,433	133	1,548	0,978
411398	130,0	51,0	9,3	10,3	10,0	—	—	16,600	140	4,731	2,988
411399	130,0	80,0	8,0	8,0	8,0	4,0	4,0	16,229	153	4,625	2,921
411401	130,0	120,0	20,0	10,0	14,0	4,7	4,7	36,326	177	10,353	6,539
411404	136,0	57,0	4,0	6,5	6,0	1,0	1,0	8,958	147	2,553	1,612
412004	137,0	65,0	26,0	35,0	5,0	5,0	5,0	49,216	152	14,027	8,850
411406	140,0	27,0	6,0	21,0	8,0	4,0	—	12,913	143	3,680	2,324
411407	140,0	13,0	10,0	15,0	6,0	—	—	19,027	147	5,423	3,425
411408	140,0	43,0	10,0	18,0	8,0	—	—	20,077	147	5,722	3,614
411409	140,0	80,0	10,0	10,0	14,0	6,0	6,0	21,266	161	6,061	3,828
411410	140,0	80,0	12,0	12,0	14,0	6,0	6,0	25,226	161	7,189	4,541
411411	140,0	90,0	10,0	10,0	12,0	4,0	4,0	22,240	166	6,339	4,003
411412	141,0	27,0	3,0	3,5	5,0	—	—	5,124	144	1,460	0,922
412005	145,0	110,0	12,0	24,0	10,0	1,0	1,0	41,130	182	11,722	7,403
412006	146,0	49,0	15,0	17,0	5,0	1,0	1,0	27,729	154	7,903	4,991
412007	148,0	63,0	15,0	47,0	4,0	1,0	1,0	44,790	161	12,765	8,062
411415	150,0	16,0	9,0	40,0	1,0	1,0	1,0	16,298	151	4,645	2,934

Номер профиля	Размеры, мм							Площадь сечения, см ²	Диаметр описанной окруж- ности, мм	Теоретическая масса 1 м, кг	
	H	B	S	S ₁	R	R ₁	R ₂			Алюми- ниевый сплав	Магни- евый сплав
411416	150,0	22,0	2,0	3,0	2,0	1,5	1,0	3,602	152	1,026	0,648
411417	150,0	22,0	2,0	4,0	2,0	1,5	1,0	3,802	152	1,083	0,684
411418	150,0	35,0	3,5	3,5	5,0	—	—	6,406	154	1,826	1,153
412008	150,0	35,0	12,0	65,0	2,0	1,0	1,0	32,954	154	9,392	5,932
411419	150,0	40,0	3,5	3,5	5,0	—	—	6,581	155	1,876	1,185
411420	150,0	53,0	7,0	3,5	5,0	—	—	12,164	159	3,467	2,189
411422	150,0	100,0	10,0	10,0	5,0	—	—	24,054	180	6,855	4,330
411425	152,0	48,0	9,0	10,0	10,0	—	9,0	17,621	159	5,022	3,172
411426	155,0	29,0	6,5	23,0	9,0	4,0	—	15,390	158	4,386	2,770
411427	155,0	72,0	19,0	19,0	1,0	2,0	2,0	39,505	171	11,259	7,111
411429	160,0	25,0	2,5	4,5	2,5	1,5	1,0	5,019	162	1,430	0,903
411435	170,0	100,0	12,0	12,0	10,0	6,0	6,0	31,020	197	8,841	5,584
411436	170,0	32,0	7,0	25,0	10,0	5,0	—	18,311	173	5,219	3,296
411437	170,0	70,0	5,0	5,0	—	—	—	11,750	184	3,349	2,115
411438	170,0	100,0	14,0	14,0	14,0	7,0	7,0	36,050	197	10,274	6,489
411439	170,0	115,0	70,0	48,0	15,0	5,0	5,0	140,976	205	40,178	25,376
412010	170,0	135,0	40,0	55,0	6,0	2,0	2,0	120,310	217	34,288	21,656
411441	171,0	40,0	8,0	8,0	5,0	—	—	16,294	176	4,644	2,933
411442	171,0	105,0	8,0	8,0	12,0	0,5	0,5	21,748	201	6,198	3,915
411443	175,0	25,0	2,8	4,0	3,0	—	—	5,807	177	1,655	1,045
412011	175,0	70,0	7,0	7,0	10,0	—	—	16,875	188	4,009	3,037
411444	176,0	28,0	3,6	4,0	3,0	—	—	7,331	178	2,089	1,320
411446	182,0	41,0	4,0	5,0	5,0	—	—	9,184	187	2,617	1,653
412012	184,0	91,0	56,0	21,0	6,0	6,0	6,0	110,313	205	31,439	19,856
411447	185,0	25,0	5,0	3,5	2,5	1,5	1,0	9,956	187	2,838	1,792
411448	190,0	46,0	8,0	9,0	4,0	3,5	3,0	18,609	195	5,303	3,350
412014	195,0	122,0	55,0	60,0	3,0	3,0	3,0	147,431	230	42,018	26,538
411450	200,0	120,0	12,0	12,0	6,0	4,0	4,0	36,969	233	10,536	6,654

Номер профиля	Размеры, мм							Площадь сечения, см ²	Диаметр описанной окруж- ности, мм	Теоретическая масса 1 м, кг	
	<i>H</i>	<i>B</i>	<i>S</i>	<i>S</i> ₁	<i>R</i>	<i>R</i> ₁	<i>R</i> ₂			Алюми- ниевый сплав	Магни- евый сплав
411454	203,0	75,0	20,0	20,0	10,0	8,0	8,0	51,540	216	14,689	9,277
411455	210,0	28,0	4,0	6,0	4,0	2,5	2,0	9,852	212	2,808	1,773
411456	210,0	51,0	6,0	6,0	2,0	—	—	15,309	216	4,363	2,756
412015	215,0	80,0	8,0	8,0	5,0	0,5	0,5	23,013	229	6,559	4,142
411458	220,0	26,0	3,0	4,0	3,0	2,0	1,0	7,529	222	2,146	1,355
411459	220,0	26,0	5,0	5,0	3,0	2,0	1,0	12,059	222	3,437	2,171
412016	230,0	82,0	66,0	113,0	10,0	2,0	2,0	170,077	241	48,472	30,614
411460	230,0	120,0	25,0	25,0	2,0	—	—	81,259	259	23,159	14,627
411462	240,0	130,0	34,5	34,5	3,0	3,0	3,0	115,728	273	32,983	20,831
412017	265,0	100,0	20,0	30,0	10,0	2,0	2,0	77,197	283	22,001	13,896

Примечания:

1. Значения радиусов скругления R и радиусов притупления острых кромок (R_1 и R_2), не приведенные в таблице, должны соответствовать ГОСТ 8617.

2. Радиусы притупления острых кромок (r , r_1 , r_2) должны соответствовать требованиям ГОСТ 8617

2. Теоретическая масса 1 м профиля из алюминиевых сплавов вычислена по номинальным размерам при плотности $2,85 \text{ г/см}^3$, что соответствует плотности алюминиевого сплава В95.

Теоретическая масса 1 м профиля из магниевых сплавов вычислена по номинальным размерам при плотности $1,80 \text{ г/см}^3$, что соответствует плотности магниевого сплава МА14.

3. Переводные коэффициенты для вычисления приближенной теоретической массы 1 м профиля из алюминиевых и магниевых сплавов приведены в приложении 1.

4. Соответствие номеров профилей ранее действующим обозначениям приведено в приложении 2.

1. Переводные коэффициенты для вычисления приближенной теоретической массы 1 м профиля из алюминия и алюминиевых сплавов

Алюминий всех марок	— 0,950
Сплавы марок: АМц	— 0,958
АМцС	— 0,958
АМг2	— 0,940
АМг3	— 0,937
АМг5	— 0,930
АМг6	— 0,926
1561	— 0,930
Д1	— 0,982
Д16	— 0,976
Д16ч	— 0,976
Д19ч	— 0,968
Д20	— 0,996
АВ	— 0,947
К+8-2	— 0,972
К48-2пч	— 0,972
АД31	— 0,950
АД31Е	— 0,950
АД33	— 0,951
АД35	— 0,954
1915	— 0,972
1920	— 0,954
1925	— 0,972
1935	— 0,977
1985ч	— 0,948
М40	— 0,965
ВАД1	— 0,968
ВД17	— 0,965
АВД1-1	— 0,982
1980	— 0,968
Сплавы марок: ВД1	— 0,982
1161	— 0,971
1163	— 0,975
В93	— 0,992
АК4	— 0,970
АК6	— 0,962
АК4-1	— 0,982
АК4-1ч	— 0,982
АКМ	— 0,970
В96Цпч	— 1,001

2. Переводные коэффициенты для вычисления приближенной теоретической массы 1 м профиля из магниевых сплавов

Сплавы марок: МА1	— 0,978
МА2	— 0,989
МА2-1	— 0,990
МА2-1пч	— 0,990
МА8	— 0,989
МА12	— 0,989

ПРИЛОЖЕНИЕ 2
Справочное

Таблица 2

Номер профиля	Обозначение профиля по каталогу 1966 г	Обозначение профиля по чертежам
410502	—	ПС885—855, ПК16755, ПВ 1638
410504	—	ПК14738
410505	—	ПК14739
410506	П52—2	АПР20, ПС2—1, НП268—1, ПК2—1
410508	П52—4	ПП4—170
410509	П52—5	С711
410511	—	ПК0449
410513	П52—10	ПР111—11
410515	П52—14	С497, ПС48, ПП4—9
410517	П52—16	ПР101—13
410518	П52—18	ПС2—77, ПК2—38
410519	—	ПК14788
410521	—	НП1501, ПК17292
410522	—	ПК17291
410523	П52—20	ПС2—191
410524	П52—24, П52—22	НП10—1, ПП4—66, ПС2—112
410525	П52—26	ПС2—45, ПК2—20
410526	—	ПК17029—1
410527	—	ПК14737
410530	П52—30	ПК0159—1
410532	—	ПК17083
410533	П52—34	ПК2—115, ПП4—95
410535	П52—36	С1594, АПР144
410536	П52—38	ПВ1449, ПС2—96, ПК2—45
410540	—	ПС885—776
410542	П52—40	ПВ1572, ПК2—301, ПК2—301А
410543	П52—42	ПК2—219
410544	П52—44	С57—4, ПК2—117
410545	П52—46	ПР101—50
410547	П52—50	С999, ПП4—135, ПК2—118
410548	П52—52	ПР111—13, ПР111—13А
410549	П52—54	ПР101—11
410550	П52—56	ПВ661, ПК13092, ПК2—86, П792—Е26
410553	П52—60	ПР101—30, ПС2—55, НП212—30, ПК2—218
410555	П52—62	Н792—Е27, ПК14749, ПК2—87, С534—1
410556	П52—64	С927, ПС2—168
410557	П52—66	ПК2—217
410558	—	ПК15030
410559	—	ПК16770—2
410561	—	ПК13883
410562	—	ПК17947

Номер профиля	Обозначение профиля по каталогу 1966 г.	Обозначение профиля по чертежам
410563	П52—68	ПК2—98, ПП4—12, ПС885—311
410566	—	ПК16477
410569	—	ПК16276
410570	П52—72	ПК188
410571	П52—74	ПК2—97, ПП4—11
410572	П52—76	С637, НП1790
410574	П52—80	ПК0158, ПК0158—1
410575	—	С1105—1
410576	—	ПК16278
410577	П52—82	ПС2—141
410579	П52—84	ПС2—2, ПК2—2, ПП4—51
410581	П58—86	С1395, ПС2—74, ПК2—36
410582	—	ПК16293, ПС1057Д
410583	П52—88	ПК2—116
410584	П52—90	С7—1, ПК2—53, НП221—1, ПС2—80
410586	—	ПС885—764
410587	П52—92	ПР111—1
410588	П52—94	ПС2—52, ПП4—3, НП1305—1
410589	П52—96	ПР101—3
410590	П52—98	ПР111—30
410591	П52—100	ПК0014
410592	—	ПК14744
410594	П52—102	ПР101—31
410596	П52—104	ПР101—4, ПР101—4А
410597	П52—106	ПР101—5, ПР101—5А
410598	П52—108	ПВ967, ПС2—3, ПК2—3, НП212—2, ПП4—13
410599	П52—110	ПС2—4, ПК2—4, НП212—32, ПП4—14
410600	П52—113, П52—112	ПР101—32, ПС2—5, НП212—1
410601	П52—114	С173—2, ПК2—119, ПП4—97, ПС2—221, ПК8405, ПК8405А
410602	П52—116	ПР111—2, ПР111—2А
410603	П52—118	С937, НП660—2, ПП4—140, ПС2—158
	П52—120	ПК2—220 С124, НП1464—1, ПК8390А, С124А, ПК8390
410604	П52—122	ПР111—3, ПР111—3А
410605	П52—124	ПР111—31
410606	П52—126	С1407—2, ПК2—120, ПП4—98
410607	П52—128	ПР111—4, ПР111—4А
410608	П52—129	С802—3
410609	П52—131	ПК11918
410610	—	ПК16277
410612	П52—133	С802—1, ПК12239
410614	П52—130	ПС2—71, ПК2—33
410615	П52—135	ПВ1048, ПК12238
410618	П52—132	ПВ754, ПС2—69, ПК2—31
410619	П52—134	ПР101—33, ПС2—6, НП212—7
410620	П52—136	ПС2—50, ПП4—62, ПК2—24

Номер профиля	Обозначение профиля по каталогу 1966 г.	Обозначение профиля по чертежам
410621	П52—137	С802—2, НП221—1, ПК12240
410624	П52—140	АПР145, НП902—1
410626	П52—142	ПВ1565, С57—1, ПК2—110, ПП4—87
410627	П52—144	ПК2—135, ПС2—122
410631	П52—146	АПР147, ПВ1806
410633	П52—153	ПК0827
410634	П52—148	ПК2—213
410635	—	С1176—2, ПК114619
410636	П52—150	С7—5, ПВ426, НП221—6, ПК2—57, ПС2—85
410637	П52—152	ПК2—215
410638	—	ПК17189
410639	П52—154	ПР101—6, ПР101—6А
410640	П52—156	ПР101—7
410641	П52—158	ПК2—214
410642	—	С1105—2, НП1996
410644	П52—160	ПР111—5, ПР111—5А
410645	—	С173—10
410646	П52—164	НП403—1, ПП4—136
410647	П52—166	ПВ1392, ПС2—47, ПК2—21
410648	—	ПК117598
410649	—	ПК12685
410650	П52—168	ПР101—21, ПР101—21А
410651	П52—170	ПВ1564, С309, ПК19894
410652	П52—172	ПР111—6, ПР111—6А
410654	П52—174	ПР101—14, ПВ473—4, ПР101—14А, С2265—3
410655	П52—176	ПВ625—3, ПК2—60, ПС2—90
410657	П52—179	С814—3, ПК12285
410658	П52—180	ПС2—72, ПК2—34
410659	П52—182	ПР101—34, НП212—4, ПС2—7
410660	П52—184	ПВ763, ПК2—128, ПП4—103
410661	П52—186	ПР101—22, ПР101—22А
410662	П52—188	С1394, ПС2—95, ПК12446, ПК2—44, НП221—7
410663	П52—190	ПС2—8, НП75—1, ПВ813, ПК2—5
410664	—	ЛК18302
410665	П52—192	С173—4, ПК2—197
410666	П52—194	НП73—1А, ПК2—95
410667	—	ПК17191
410668	П52—196	С1360, ПС2—70, ПК2—32
410669	П52—198	НП539—2
410671	—	ПК15287
410673	П52—199	ПК12655
410674	П52—202	ПК2—251, ПП4—164
410677	—	ПК16202
410678	П52—206, П52—204	ПР111—32, ПП4—31, ПС2—9, ПР111—32А
410679	П52—208	ПК2—222

Номер профиля	Обозначение профиля по каталогу 1966 г.	Обозначение профиля по чертежам
410681	—	АПР262
410684	П56—4	ПК11011
410686	П52—212	ПР101—35, ПС2—10, ПВ571, НП212—25
410687	П52—214	ПК2—238
410688	П52—216	ПР111—33, ПС2—11, ПР111—33А
410689	П52—218	ПР101—15, ПР101—15А
410690	П52—220	ПК2—240
410691	П52—222	НП570—1
410693	П52—226	ПС2—56, ПК2—27, НП212—29, ПП4—60
410694	П52—228	ПВ625—2, ПС—12, ПК2—6, НП112—1, С2265—2, АПР—12
410695	П52—230	ПР111—34, ПС2—13, ПР111—34А
410699	—	С1105—3, ПК4491
410700	П52—235	ПК112475
410701	—	НП1371—1
410703	—	ПК17488
410704	П52—238	С844, ПК2—144, ПС2—129
410706	П52—242	Н792—Е28, ПК2—88
410707	П52—244	ПС2—170
410709	П52—246	ПС2—143
410710	П58—4, П52—248	ПК1349, НП387—1
410711	П52—250	ПК2—232
410714	П52—254	ПВ1453, ПС2—14, ПК2—7
410715	—	НП1424—1
410716	П52—256	С953, ПК2—105, ПК2—105А, ПП4—76, ПС2—200
410717	П52—258	ПК2—239, ПК2—239В
410718	П52—260	ПП4—146, НП1005—1
410719	—	ПК17603
410720	П52—262	ПС2—135
410721	П52—264	ПС2—12, ПР101—36А, НП212—23, ПР101—36
410722	—	ПК17095, ПК12586
410723	П52—265	ПК0451
410724	П52—266	ПК0451
410725	П52—268	ПК2—224
410726	—	ПК17094
410727	П52—270	ПК0129
410728	—	ПК12722
410729	П52—272	ПК2—230, ПС2—198
410730	П52—274	ПВ885, ПК2—77, ПС2—113, ПВ1635
410731	П52—275	ПС2—206
410732	П52—276	С173—11, ПК2—194
410733	П52—278	С332
410735	П52—282	С7—4, НП221—5, ПК2—56, ПС2—84

Номер профиля	Обозначение профиля по каталогу 1966 г.	Обозначение профиля по чертежам
410736	П52—284	С173—14, С1645, ПК2274
410738	П52—286	НП346—1, ПК2—143, ПС2—222
410741	П52—289	ПК12031
410744	—	ПК17378
410745	П52—288	ПК2—124, ПП4—93
410746	П52—290	ПК0309
410747	П52—292	ПВ1435, ПК2—125, ПП4—102
410749	П52—296	ПК2—259
410750	—	ПК16768
410751	П52—298	С657, ПС2—93, ПА80, ПК2—42
410753	П52—300	С330
410754	П52—302	ПК2—123, ПП4—101
410756	П52—304	ПК2—221
410757	П52—306	ПР101—37, ПС2—16, ПР101—37А, НП212—8
410759	—	С1305
410760	П52—308	ПР101—38, ПР101—38А, ПС2—17, НП212—5
410761	—	ПК16770—3
410762	П52—310	С810, ПС2—97, ПК2—46
410763	П52—312	ПР101—16, ПС2—18, ПР101—16А, НП212—10
410764	—	ПК15280
410765	П52—314	ПС2—19, ПР101—39
410766	—	С1637, ПК16579
410767	П52—316	ПК2—229
410768	П52—318	ПК2—269
410769	П52—320	ПС2—20, ПП4—80, ПК2—8
410770	П52—322	ПР101—40, ПР101—40А, ПС2—53
410772	П52—326	ПР101—41, ПР101—41А, ПС2—58, НП212—22
410773	П52—328	ПР101—42, ПР101—42А, ПС2—63, НП212—11
410775	П52—332	ПС2—21, ПК2—9
410776	П52—334	ПК2—330
410778	—	ПК12125
410780	—	ПК12720
410781	—	ПК12721
410782	П52—336	ПВ1566, С98
410785	П74—10	ПК11116—4, НП227—1
410786	П52—338	ПК0464
410788	П52—339	ПВ1101, НП1990
410793	—	ПК16284
410794	П52—342	ПР111—15, ПР111—15А
410796	П52—344	ПВ1438, ПВ430, НП65—1, ПК2—94
410798	П52—348	С995, ПВ431—3, ПК2—68, ПС2—98, ПК2—68А

Номер профиля	Обозначение профиля по каталогу 1966 г.	Обозначение профиля по чертежам
410799	П52—350	ПК2—223
410801	П52—351	ПК2—369
410802	—	ПК16285
410803	—	ПК14063—2
410804	П52—352	ПК2—62, ПС2—99
410805	П52—354	ПК2—363, ПК2—337, НП700—1
410806	П52—356	ПР111—7, ПР111—7А
410808	—	ПК2—129
410809	П52—360	ПР101—8, ПР101—8А
410810	—	ПК16835
410811	П52—362	ПК2—314
410812	П52—364	ПК2—211
410813	П52—366	ПК2—257
410814	П52—368	ПР111—35, ПР111—35А, ПС2—22
410817	П52—372	С7—2, НП221—2, ПК2—54, ПС2—81
410818	—	ПК17184А
410819	—	ПК16283
410820	—	ПК17498
410821	П52—374	ПК2—233
410822	П52—376	Н792—Е35, ПК2—93А, ПК2—93
410823	П52—378	С1019, ПК2—84, ПС2—120
410824	П52—380	ПР101—23, ПВ1112, ПР101—23А
410826	П52—382	С441, ПК2—89, Н792—Е29, ПВ625—4
410827	—	ПК2—139, ПК16205, НП346—5
410829	П52—386	ПП4—113, НП1992
410830	П52—388	ПВ1392—3, ПС2—23, ПК2—10, ПП4—35
410831	П52—390	ПВ1582, ПК1—59
410832	П52—391	ПК2—346
410833	—	ПК17116
410834	П52—392	ПК2—347, ПК2—212
410835	ПК2—394	ПВ1378, С57—5, ПК2—147, ПС2—226
410837	П52—398	С102, ПК2—90, Н792—Е30
410842	П52—400	ПК2—154, ПС2—124
410844	—	ПК16242
410846	—	ПК17110
410848	П52—402	ПК1—107
410849	П52—404	ПК2—317
410850	П52—405	ПК13253
410851	П52—406	С888, ПК2—155, ПП4—125, ПС2—227, ПВ1671
410855	П52—410	С1407—3, ПК2—140, ПП4—110, ПС2—229

Номер профиля	Обозначение профиля по каталогу 1966 г.	Обозначение профиля по чертежам
410859	П52—412	С737, ПК2—11А, НП212—3, ПП4—17, ПС2—24, ПС2—88, ПК2—11
410860	—	С1310
410862	П52—414	С1407—1, ПК2—99, ПП4—18, ПС2—216
410863	П52—416	АПР1, ПС2—25, ПК2—12, НП113—1
410864	—	ПК18159
410866	П52—418	ПК2—100, ПП4—19
410867	П52—420	НП10—3, ПП4—68
410868	П52—422	ПВ832, ПС2—26, ПК2—13
410869	П52—423	ПК0625
410870	—	ПК16287
410872	П52—425	ПК12986
410873	П52—424	ПК2—228
410874	П52—426	ПВ431—2, ПС2—27, ПВ543, ПК2—14
410875	П52—428	ПК2—39, ПС2—82, НП221—3
410877	П52—431	С814—4, ПК12286
410878	П52—432, П52—434	ПР101—43, ПС2—28, НП212—6, ПР101—43А
410880	—	НП1485
410881	П52—436	ПК2—329
410882	—	ПК15282
410883	П52—438	НП241—1, ПС2—218
410886	П52—444	ПК2—167, ПС2—131
410887	П52—446	ПК1—60
410888	П52—448	С16, ПК2—168
410890	—	ПК1—58
410892	П52—452	ПВ1334, ПП5—115, ПК2—149
410893	—	ПК12711
410894	П52—454	НП503—2, ПП4—177
410895	П52—455	ПК12437
410896	П52—456	С173—12, ПК2273
410899	—	ПК12713
410900	П52—458	С636
410901	—	ПК17781
410902	П52—460	С498
410903	П52—462	С1200, ПС2—145
410904	П52—463	С814—1, ПК12283
410905	—	ПК17091
410906	П52—464	С964, ПК2—156, ПП4—116, ПС2—230
410907	П52—466	ПВ1087, НП346—4, ПК2—157, ПС2—233
410908	П52—468	НП386—1, ПК2—170, ПС2—244
410909	П52—470	С57—6, ПК2—145
410910	П52—472	ПК2—126, ПП4—94

Номер профиля	Обозначение профиля по каталогу 1966 г.	Обозначение профиля по чертежам
410911	П52—474	С991, ПК2—85, ПС2—121
410912	П52—476	ПК2—78А, ПК2—78, ПС2—114
410914	П52—478	ПК2—121, ПП4—99
410917	П52—484	ПР111—16, С400, ПР111—16А
410919	—	ПК16294
410920	—	С1505, ПК15973
410921	П52—485	ПК12954
410922	П52—487	ПК13549
410923	П52—486	НП553—1
410925	—	ПК18305
410926	П52—490	ПК2—266
410934	П52—496	ПС2—29, ПК2—15
410935	П52—498	ПВ500
410936	П52—500	ПР111—17
410937	П52—502	ПР111—18, С536, ПР111—18А
410938	П52—504	ПВ1459, ПК2—102, ПП4—73
410939	П52—506	ПК2—234
410940	П52—508	ПВ964, ПВ1589, ПП4—105, ПС2—212
410941	П52—510	ПС2—156
410942	—	С1176—5, ПК3135, ПК2781, ПК4496
410943	—	ПК12587
410944	П52—512	С980, ПВ1331, ПК2—107, ПП4—82
410945	П52—514	ПР111—8, ПР111—8А
410946	—	ПК15295
410947	П52—515	ПК13082
410948	П52—516	ПР101—9, ПР101—9А
410949	П52—518	С173—5
410950	П52—520	ПР111—19
410951	П52—522	ПК1—66
410952	П52—524	ПР101—12, ПР101—12А
410953	П52—527	ПК11951
410954	П52—526	ПК2—258
410955	—	ПК15293
410956	П52—528	ПК1—64
410957	—	ПК0657
410958	П52—530	ПВ1004, ПК2—37, ПС2—76, ПП4—63, ПВ1772
410959	П52—532	Н792—Е38, ПК2—91, ПВ313—1, ПС2—133
410960	—	ПК16398
410961	П52—534	ПК2—328
410962	—	ПК16246
410963	П52—535	С954, ПС2—207
410964	П52—536	ПК0302—1
410965	П52—538	ПР111—36, ПС2—30
410967	П52—540	ПК2—278

Номер профиля	Обозначение профиля по каталогу 1966 г.	Обозначение профиля по чертежам
410968	П52—542	ПК1—70
410969	—	ПК17115
410970	П52—544	С173—13, ПК2—208
410971	П52—546	С193, С2290
410972	П52—548	ПР111—20, ПР111—20А, ПК17591, НП165—1, ПС2—31
410975	—	ПК15737—3
410976	П52—552	ПК1—62
410977	П52—554	С282, ПК8410А, НП1931, ПК2—246
410978	—	ПК16519
410979	П52—556	ПП4—21, ПК2—40
410980	П52—558	С471, НП1948, ПВ465
410981	П52—559	С1214, ПК12055—4, НП1218—1, ПК15126
410983	—	ПК15045
410985	—	С1213
410986	П52—562	ПР111—37, ПС2—32
410987	—	ПК16331
410989	П52—566	ПС2—86, НП430—1, ПП4—154, ПК2—58
410990	П52—568	ПК2—176, ПП4—150, ПС2—126, С904—2, ПК2—81, ПС2—117
410993	—	ПК15288
410994	—	ПК17121
410995	П52—574	ПК12439, ПС2—149
410996	—	ПК12588
410997	П52—576	ПК2—332
410998	П52—578	ПК2—225
410999	П52—579	ПК12988
411001	—	ПК17183А
411002	П52—582	ПР111—38, ПС2—33, НП291—1, ПК2—47, ПС2—34
411003	П52—584	НП291—1, ПК2—47, ПС2—34
411004	—	ПК14166
411005	П52—586	ПК5—2
411007	—	ПД61
411008	—	ПК17572—2
411009	—	ПК14167
411010	П52—590	ПР101—44, ПС2—87, НП212—33
411012	—	ПК16295—2
411014	П52—591	ПК12646
411015	П52—594	ПР101—45, ПС2—62, ПР101—45А НП212—14
411016	П52—596	С7—3, ПК2—55, НП221—4, ПС2—83
411017	П52—598	С1517, ПВ276, НП1858
411018	П52—600	НП1390—1, ПС2—166
411019	—	ПК17120

Номер профиля	Обозначение профиля по каталогу 1966 г.	Обозначение профиля по чертежам
411020	—	ПК16399
411022	П52—602	ПК2—216
411023	П52—604	ПК2—331
411024	П52—605	ПК0819
411025	П52—606	НП390—1, ПК2—177
411026	—	ПК17336
411028	П52—608	С119 _в , ПК2—171, ПП4—126, ПС2—245
411029	П52—610	ПК2—49, НП155—2, ПС2—67
411030	П54—12	НП738—1
411032	П52—612	С245, С70, ПК2—178, ПС2—123
411033	—	ПК14858
411037	П74—19	ПК13473
411038	—	С1176—3, ПК3123
411039	—	С1289
411040	—	С1176—4
411042	П52—620	ПС2—59, НП212—21, ПК2—164, ПП4—44
411044	П52—622	ПР101—46, ПР101—46А
411045	П52—624	ПР101—47, ПС2—64, НП212—38
411046	П52—626	НП155—1, ПС2—75
411047	П52—627	С1051, ПК12055—3, ПК14211
411048	—	ПК14484
411049	П54—14	ПК11549
411050	—	С1689, ПК16994
411051	П52—628	ПК2—158, ПП4—117
411053	—	ПК12580
411054	П52—630	С919, ПК15—2, ПК15—2—1
411056	—	ПК16983
411057	П52—632	С845, ПК2—51, НП226—1, ПС2—78
411058	П52—634	ПВ764, ПВ917, ПК2—131, ПП4—106
411059	—	ПК14173
411060	П52—636	ПК2—256
411061	П52—638	ПК2—106, ПП4—77, ПС2—228
411062	П52—640	ПК2—103, ПП4—74
411063	П52—642	ПК2—241, ПП4—160
411064	П52—643	ПК2—364
411065	П52—644	ПВ799—1, ПК2—338, С2167—1
411066	П52—646	ПВ799—4, ПК2—339, НП711—1, С2167—4
411067	—	ПК13693
411068	П52—648	ПВ898, ПС2—35, ПК2—16, НП76—1
411069	П52—650	Н792—Е34, ПК2—92, ПС2—180, ПВ313—2
411071	—	ПК16291
411072	П52—654	ПС2—165

Номер профиля	Обозначение профиля по каталогу 1966 г.	Обозначение профиля по чертежам
411073	П52—656	ПК2—159, ПК2—159А, ПП4—118, ПК0957
411074	П52—658	ПВ868, ПК2—41, ПС2—91, С2150
411075	П52—660	ПК1—57, ПК2—160, ПП4—127
411076	П52—662	ПК2—275
411078	П52—666	С943, ПК2—165, ПП4—128
411079	П52—668	ПК2—59, ПС2—89, НП428—1
411080	П52—670	ПК2—83, ПС2—119
411081	—	ПК14175
411082	П52—672	ПК2—174, ПП4—91, ПС2—214
411083	П52—674	С761, ПК2—61А, ПК2—61, ПС2—92
411084	П52—676	ПК205—2, ПС2—182
411085	—	ПК13784
411086	П52—678	ПС2—65, С770, ПК2—29
411087	П52—680	ПК2—281
411088	П52—682	ПК179—3
411089	—	ПК12715
411090	П52—684	ПП4—151, ПС2—142
411091	—	ПК12718
411092	П52—686	ПК0901116
411093	П52—688	ПС2—152, НП1458—1
411095	—	ПК14881
411097	П52—692	С57—8, ПК2—132, ПС2—225
411098	—	ПК16769
411099	—	ПК16207
411100	П52—694	ПС2—193
411101	—	ПК17612
411102	—	ПК18013, ПК2612
411103	—	ПК17114
411104	П52—695	ПК12089
411106	П52—696	ПС2—163
411107	П52—698	ПС2—60, НП212—19, ПП4—38, ПК2—133
411108	П52—700	ПР101—48
411109	П52—702	ПК2—141, ПП4—111, ПС2—192
411110	П52—704	ПВ1289, ПС2—61, НП212—17, ПП4—39, ПК2—28
411111	П52—706	ПК2—299
411112	—	ПК13821
411113	П52—708	НП233—1
411114	П52—710	ПК0303—2
411115	П52—712	ПВ1545, ПС2—36, ПК2—17, ПП4—142, АПР8
411116	—	С1694—1, ПК17000—1
411117	П52—714	ПС2—137, НП1626
411118	П52—715	С1176—1, ПК12055—5
411119	П52—716	С846, ПК2—183, ПС2—132

Номер профиля	Обозначение профиля по каталогу 1966 г.	Обозначение профиля по чертежам
411120	П52—718	С173—15, ПК4072
411121	П52—720	ПК2—184, ПС2—125
411122	П52—722	ПС2—54, ПК2—26, НП78—1
411123	—	С1694—2, ПК17000—2
411124	П52—724	С57—7
411126	П52—728	ПР111—9
411127	П52—730	ПР101—10, ПР101—10А
411129	П52—734	С57—10, ПП4—173
411130	—	ПК14606
411131	—	ПК12719
411132	П52—736	С97, ПК2—185, ПС2—235
411133	П52—737	ПК16514, ПК12187
411134	П52—738	С52, С405, ПК2—175А, ПК2—175, ПС2—186
411135	—	ПК16676
411137	—	ПК14746, ПК13684
411138	П52—740	С1562, ПК2—353
411139	П52—742	ПК0734, ПК203
411140	—	ПК18304
411141	П52—743	ПК12088
411142	—	ПК16295—1
411145	П52—744	С57—3, ПВ711, ПК2—112, ПП4—89, ПС2—194
411146	П58—6	ПВ229—1, НП706—1
411147	—	ПК17366—2
411148	—	ПК17554
411150	—	ПК17366—1
411151	П52—746	ПС2—157, НП1430—1
411153	—	С1135—1, ПК14428—1
411154	П52—748	ПК2—271
411155	П52—750	ПВ907, ПВ814, ПС2—37, ПК2—18, НП77—1
411156	—	ПК13757
411158	П52—753	ПК2—367
411159	П52—752	ПК2—172, ПП4—129
411160	—	ПК17250
411161	П52—755	ПК12407
411162	П52—754	С765, ПВ771, ПК2—186, ПС2—128
411163	—	ПК13773
411165	П52—758	ПВ1339, ПС2—188, ПК19760, НП1729
411166	П52—760	С1487, ПК2—43, ПС2—94, ПК2—43А
411167	П52—762	О484, ПК2—180, ПП4—130, ПС2—223, С1720
411168	П52—763	ПК12091
411169	П52—765	ПК12087
411171	—	ПК14487

Продолжение табл. 2

Номер профиля	Обозначение профиля по каталогу 1966 г.	Обозначение профиля по чертежам
411172	П52—764	ПК2—101, ПП4—20, ПС2—232
411173	—	ПК14486
411176	П52—766	НП460—1
411177	—	ПК17909
411178	П52—768	ПК2—122, ПП4—90
411179	—	ПК14088
411180	П52—770	ПК2—323
411183	П52—774	С30, ПК2—153, ПС2—217
411186	—	ПК14165
411187	—	ПК15284
411188	—	ПК18002
411189	П52—778	ПК2—104, ПП4—75, ПС2—231
411190	П52—780	ПР101—17
411191	—	ПК14151
411192	—	ПК15020
411193	П52—782	ПР101—18, ПР101—18А
411197	П52—786	НП981—1, ПП4—172
411198	П52—788	ПК2—276
411199	—	ПК15737—2
411200	П52—790	ПВ1160, ПК2—75, ПС2—111
411201	П52—792	ПК2—108А, ПП4—83, ПС2—189, ПК2—108
411204	П52—794	ПВ387—2, ПР101—19, ПР101—19А, ПС2—39
411205	П52—796	ПК2—308
411206	П52—798	ПК0197, НП1348—1, ПВ1580, ПК2615
411207	П52—800	ПС2—57, ПР101—20, ПС2—40, ПР101—20А, НП212—27
411208	П52—802	ПК1—72А, ПК1—72
411209	П52—804	ПС2—73, ПК0622, ПК2—35, ПВ1710
411211	П52—808	ПК2—179А, ПК2—179, ПП4—131, ПС2—181
411213	П52—810	ПС2—160
411216	—	ПК14485
411217	П52—812	ПВ431—4, ПК2—173, ПП4—132, ПВ1773
411219	П52—814	С853, ПК2—182, ПП4—133, ПС2—220
411222	П52—816	ПК2—161, ПП4—110
411224	П52—819	ПК12571
411225	—	С1424, С1631
411226	П52—820	ПК2—237
411228	П58—8, П52—822	ПВ229—2, НП706—2, ПВ892
411231	—	ПК17508
411232	П52—824	ПС2—179, НП1342—1
411233	П52—826	С1573, С173—7, НП1728, ПК4073

Номер профиля	Обозначение профиля по каталогу 1966 г.	Обозначение профиля по чертежам
411234	—	ПК15517
411235	П52—828	НП346—2, ПК2—151
411237	—	ПК13820—2
411238	П52—830	ПК2—298
411239	П52—832	НП711—2
411240	П52—834	С168, С2292
411242	—	ПК18183
411244	П52—836	ПК2—354
411247	П52—838	ПК2—134А, ПК2—134, ПП4—134
411249	П52—840	ПК9442
411250	—	ПК15286
411252	—	ПК17188А
411253	П52—842	С952, НП226—2, ПК2—52, ПС2—79
411254	—	ПК18295
411256	П52—845	ПК13339
411257	П52—844	ПК2—309
411259	—	ПК15344
411260	—	ПК16245
411261	П52—847	ПК12099
411262	—	ПК12712
411263	П52—849	ПК12111
411264	П52—851	ПК2—372
411265	П52—846, П52—853	С586, ПК2—334, ПС2—241, С2293
411266	П52—848	ПК179—1
411267	—	ПС885—553
411268	П52—850	ПК2—352
411269	—	ПК12731
411273	—	ПК17572—1
411276	—	ПК13820
411277	—	ПК14786
411278	П52—852	НП1249—1, ПС2—159
411279	П52—854	ПК2—162, ПП4—120
411280	—	ПК17872
411281	П58—10	ПВ229—3, НП706—3
411283	—	ПК16883
411284	—	ПК16297
411285	П52—858	НП660—3
411286	П52—860	ПС2—41, ПП4—49, НП1849
411287	П52—862	ПР111—39, ПР111—39А, ПК2—113
411288	—	ПК16290
411290	П52—866	ПК2—163, ПП4—121
411292	П52—868	ПР101—49, ПВ473—5, ПС2—42, НП212—36
411295	П52—872	ПВ799—2, ПК2—340, С2167—2
411296	П52—873	ПВ799—3, С2167—3
411297	П52—874	ПК0421

Номер профиля	Обозначение профиля по каталогу 1966 г	Обозначение профиля по чертежам
411298	—	ПК16982
411299	П52—876	ПК41, ПС540
411300	П52—878	ПД36, ПП4—86, ПК2—109В, ПК2—109
411303	П52—882	ПК2—109А, ПК2—109, ПС2—187, ПК2—109В
411305	П52—885	ПК13522
411306	П52—886	С635
411308	П52—887	ПК13078
411310	—	ПК17099
411314	П52—894	ПС2—169
411315	П52—896	ПК2—193, ПС2—184, С0228—1
411316	—	С0135—2, ПК14428—2
411317	П52—898	ПК2—280
411318	П52—900	ПК2—326
411319	П52—902	ПК2—260
411320	П52—904	ПК2—316
411321	П52—905	ПК0811
411322	—	ПК16767
411324	—	ПК18179
411325	—	ПК15556
411326	П52—907	ПК0990
411327	П52—12	ПВ229—4, НП706—4
411328	П52—906	С0190, НП1054—1, ПП4—148, ПК19803, ПК19423
411329	—	ПК14070
411331	П52—908	ПВ788, ПК2—152, ПС2—202, С57—9
411332	П52—910	ПК2—192
411333	П52—912	ПС2—68, ПВ693, ПК2—30, ПП4—7
411334	П52—914	ПК0423
411335	—	ПК0692
411336	П52—916	ПВ1452, ПК2—341
411337	П52—918	ПК2—342
411338	—	ПК18145
411339	П52—920	ПВ257
411340	П52—922	ПК2—320
411341	П52—924	ПК2—312, ПС2—178
411344	—	ПК14871
411346	—	ПК16812
411348	—	ПК13801
411349	П52—929	С880
411350	П52—928	С762, ПС2—144, С2121
411353	П52—931	НП811—1
411354	П54—16	С183
411356	П52—930	ПК2—66, ПС2—103
411357	П52—932	С942, С944, ПК2—142, ПП4—112, ПС2—234

Номер профиля	Обозначение профиля по каталогу 1966 г.	Обозначение профиля по чертежам
411358	П52—934	С57—2, ПК2—111, ПП4—88, ПС2—224, ПВ1689
411359	П52—935	ПК12020—1
411360	—	ПК01068
411361	П52—936	ПК1—76, ПП4—161
411362	П58—14	ПВ229—5, НП706—5
411363	П52—939	ПК12182
411365	—	ПК14856
411367	П52—938	ПР111—40, ПС2—43
411368	П52—940	С173—9
411370	П52—943	С931
411371	П52—942	ПС2—110, ПК2—74
411373	П52—945	ПК13051
411374	—	ПК15754
411375	П52—946	ПС2—100, ПВ584, ПК2—63, ПП4—92
411376	П52—948	ПП4—156, НП1915
411377	П52—950	ПК2—343
411378	П52—951	С764, ПК12035
411379	П52—952	ПВ1581, ПК2—304
411380	П52—954	ПК0521
411381	П52—956	С704, ПК2—82, ПС2—118
411383	П52—958	ПВ1135, ПП4—153, ПС2—148, ПВ1775
411385	П52—960, П52—962	С6, ПК2—48, НП170—1, ПС2—46
411386	П58—16, П52—964	ПВ229—6, НП706—6, НП515—1
411388	—	ПК15103—1
411389	П52—966	ПК1—74, ПП4—166, ПВ2001
411391	П52—968	ПК0080—2, НП389—1
411392	—	ПВ387—5, С2124—3
411394	П52—972	С53, ПК2—188
411395	П52—974	ПС2—51, ПК2—25, ПК2—25А, ПП4—52
411396	П52—976	ПВ466
411397	П52—978	ПС2—106, ПК2—70
411398	П52—980	ПК43—13, ПК2—272
411399	П52—982	ПК2—321
411401	П52—984	ПК0080—3
411404	П52—985	ПК2—325
411406	П58—18	ПВ229—7, НП706—7
411407	П52—986	ПК2—166, НП346—3
411408	П52—988	С945, ПС2—49, ПК2—23, ПП4—56
411409	П52—990	ПК2—344
411410	П52—992	ПК2—345
411411	П52—994	ПК2—305
411412	П52—996	С634
411415	—	НП1191—1
411416	П52—998	С929, ПК2—236, ПС2—175
411417	П52—1000	ПК2—71, ПП4—143, ПС2—107

Номер профиля	Обозначение профиля по каталогу 1966 г.	Обозначение профиля по чертежам
411418	П52—1002	ПП4—162, ПК2—252
411419	П52—1004	ПП4—163, ПК2—253
411420	П52—1006	ПК1—75, ПП4—175, НП1334—1
411422	П52—1008	ПВ576—1
411425	П52—1010	С904—1, ПК2—19А, ПК2—19, ПС2—44, ПП4—78, ПВ1738
411426	П58—20	ПВ229—8, НП706—8
411427	П52—1012	ПВ1379, ПС2—177
411429	П52—1016	С323, ПП4—144, ПС2—108, П2—72
411435	—	ПД38
411436	П58—22	НП706—9, ПВ229—9
411437	П52—1022	ПК0490
411438	П52—1024	НП700—2
411439	П54—18	ПС755—2
411441	П52—1028	ПП4—168, ПК4300
411442	П52—1030	ПК2—187, ПК0624, ПК0495, ПП4—138
411443	П52—1032	ПК15, ПС512
411444	П52—1034	С633
411446	П52—1036	ПК2—189, ПС2—127
411447	—	С11351
411448	П52—1038	ПК2—67, ПС2—105
411450	П52—1040	ПС2—171
411454	П52—1044	ПС2—104, ПК2—69
411455	П52—1046	ПК2—73, ПП4—145, ПС2—109
411456	—	ПК15103—2
411458	П52—1048	ПК2—80
411459	П52—1050	ПС2—185
411460	П52—1051	ПС2—238
411462	П52—1053	ПК11781
411830	—	ПК19524—2
411831	—	БК319
411832	—	ПК18875
411833	—	ПК8421
411834	—	ПК4617
411835	—	ПК8173
411836	—	ПК18845
411837	—	ПК17725, С1829
411838	—	НП1971
411839	—	ПК14785
411840	—	ПК4589
411841	—	ПК19723
411842	—	ПК7050, ПВ1906
411843	—	ПК19888
411844	—	ПК8271
411845	—	ПК8021
411846	—	НП1972
411847	—	НП1982

Номер профиля	Обозначение профиля по каталогу 1966 г.	Обозначение профиля по чертежам
411848	—	ПК4595—4
411849	—	ПК18693
411850	—	ПК2235
411851	—	ПК20025
411852	—	ПК20030
411853	—	ПК8026
411855	—	ПК2644
411856	—	ПК19346, С2096
411857	—	НП1516
411858	—	ПК2625
411859	—	ПК2838
411860	—	ПК8285
411861	—	ПК19161
411862	—	ПК8075
411863	—	ПК17356—2, С1738—2
411864	—	ПК8716
411865	—	ПК19824
411866	—	ПК19850, С2135
411867	—	ПК17356—3, С1738—3
411868	—	ПК8025
411869	—	ПК4630
411870	—	НП1730
411872	—	ПК17715
411873	—	ПК19166
411874	—	ПК17713
411875	—	ПК4595—1
411876	—	ПК18415
411877	—	ПК20009
411878	—	ПК2626
411879	—	ПК4595—2
411880	—	ПК4705
411881	—	ПК4595—3
411882	—	ПК2192
411883	—	ПК7052, С2214
411884	—	ПК8599
411885	—	ПК19329, С2082
411886	—	НП1970
411887	—	ПК19720
411888	—	ПК17111
411889	—	ПК8013
411890	—	ПК3151
411891	—	ПК17759
411892	—	ПК19826, С2129
411893	—	ПК8435
411894	—	ПК8316
411895	—	ПК19040
411896	—	ПК4650
411897	—	ПК19111
411898	—	ПК2324

Номер профиля	Обозначение профиля по каталогу 1966 г.	Обозначение профиля по чертежам
411899	—	БК175
411900	—	ПК19419
411902	—	ПК19442
411903	—	ПК4245
411904	—	ПК18661
411905	—	ПК16516
411906	—	ПК19510
411907	—	НП1973
411908	—	ПК16296
411909	—	БК105
411910	—	ПК17726, С1830
411911	—	ПК19511
411912	—	ПК18456
411913	—	ПК2082
411914	—	БК229
411915	—	ПК18669
411916	—	БК187
411917	—	ПК18738
411918	—	ПК19217
411919	—	ПК8320
411920	—	ПК19202
411921	—	ПК2645
411922	—	ПК01231
411923	—	НП1737
411924	—	ПК2403
411925	—	ПК17427, С1764
411926	—	ПК17051, С1701, ПС1058Д
411927	—	ПК2930
411928	—	ПК19819
411929	—	ПК2351
411930	—	ПК19153
411931	—	ПК4460, ПК7064, С2224
411932	—	ПК4175
411933	—	БК176
411934	—	ПК18663
411935	—	БК174
411937	—	ПК2390
411938	—	ПК18578
411939	—	ПК2624
411940	—	ПК19152
411941	—	ПК8014
411942	—	ПК2112
411943	—	ПК18750
411944	—	ПК2611
411945	—	ПК18743
411946	—	ПК8355
411947	—	ПК20022
411949	—	ПК2794
411950	—	ПК4125

Номер профиля	Обозначение профиля по каталогу 1966 г	Обозначение профиля по чертежам
411951	—	ПК4171
411952	—	ПК18279
411953	—	ПК8118
411954	—	ПК8365
411955	—	ПК4124
411956	—	ПК4159
411957	—	ПК4674
411958	—	ПК18360
411959	—	ПК19193
411961	—	ПК19524—1
411962	—	ПК2615
411963	—	ПК2619
411964	—	ПК2484
411966	—	ПК3083
411967	—	ПК8070
411968	—	ПК2397
411969	—	ПК8598
411970	—	ПК8192
411971	—	ПК18354
411972	—	ПК2862
411973	—	ПК19540
411974	—	ПК8372
411975	—	ПК19911
411976	—	ПК19543
411977	—	ПК18806
411978	—	ПК19218
411979	—	ПК19541
411980	—	ПК2389
411981	—	ПК2920
411982	—	ПК19361, ПВ1837
411983	—	ПК8366
411984	—	ПК4276
411985	—	ПК2614
411986	—	ПК8169
411987	—	ПК19524
411988	—	ПК2802
411989	—	ПК2357
411990	—	ПК4600
411991	—	ПК2675
411992	—	ПК16146
411993	—	ПК2670
411994	—	ПК19454
411995	—	ПК19616
411996	—	ПК2859
411997	—	ПК18575
411998	—	ПК17919
411999	—	ПК2080
412000	—	ПК18646, С1969
412001	—	ПК8188

Продолжение табл. 2

Номер профиля	Обозначение профиля по каталогу 1966 г.	Обозначение профиля по чертежам
412002	—	ПК19270
412003	—	ПК8108, ПК19375
412004	—	ПК2577
412005	—	ПК2923
412006	—	ПК8189
412007	—	ПК8194
412008	—	ПК18530
412010	—	ПК2255
412011	—	ПК18332
412012	—	ПК18248
412014	—	ПК2511
412015	—	ПК2317
412016	—	ПК18499
412017	—	ПК18251
412018	—	ПК17760
412023	—	С1780—1, ПК17549—1
412025	—	ПС1064Д
412033	—	С1912—1, ПК18234—1
412034	—	С1912—2, ПК18234—2
412038	—	С1780—2, ПК17549—2
412043	—	С2148, ПК19993
412097	—	С2250
412098	—	ПВ1902, ПК7046
412100	—	ПК8709
412101	—	ПК19893
412103	—	ПК4351
412105	—	ПК4443
412106	—	ПК4448
412107	—	ПК4442
412108	—	ПК4449
412140	—	ПК8779
412142	—	СПА2131

ИНФОРМАЦИОННЫЕ ДАННЫЕ

1. РАЗРАБОТАН И ВНЕСЕН Министерством авиационной промышленности СССР

РАЗРАБОТЧИКИ:

Г. С. Макаров, В. Ф. Николаев, В. К. Николаев

2. УТВЕРЖДЕН И ВВЕДЕН В ДЕЙСТВИЕ Постановлением Государственного комитета СССР по управлению качеством продукции и стандартам от 03.04.91 № 418

3. ВЗАМЕН ГОСТ 13738—80

4. Периодичность проверки стандарта — 10 лет

5. ССЫЛОЧНЫЕ НОРМАТИВНО-ТЕХНИЧЕСКИЕ ДОКУМЕНТЫ

Обозначение НТД, на который дана ссылка	Номер пункта
ГОСТ 8617—81	1

Редактор *И. В. Виноградская*
Технический редактор *О. Н. Никитина*
Корректор *Р. Н. Корчагина*

Сдано в наб. 24.04.91 Подп. в печ. 04.07.91 3,75 усл. п. л. 3,75 усл. кр.-отт. 5,12 уч.-изд. л.
Тир. 20000 Цена 2 р.

«Ордена «Знак Почета» Издательство стандартов, 123557, Москва, ГСП, Новопресненский пер., 3
Тип. «Московский печатник». Москва, Лялин пер., 6. Зак. 323