
МЕЖГОСУДАРСТВЕННЫЙ СОВЕТ ПО СТАНДАРТИЗАЦИИ, МЕТРОЛОГИИ И СЕРТИФИКАЦИИ
(МГС)
INTERSTATE COUNCIL FOR STANDARDIZATION, METROLOGY AND CERTIFICATION
(ISC)

МЕЖГОСУДАРСТВЕННЫЙ
СТАНДАРТ

ГОСТ ISO
2531—
2012

**ТРУБЫ, ФИТИНГИ, АРМАТУРА
И ИХ СОЕДИНЕНИЯ ИЗ ЧУГУНА
С ШАРОВИДНЫМ ГРАФИТОМ ДЛЯ ВОДО-
И ГАЗОСНАБЖЕНИЯ**

Технические условия

(ISO 2531:1998, IDT)

Издание официальное



Москва
Стандартинформ
2013

Предисловие

Цели и принципы, основной порядок работ по межгосударственной стандартизации установлены ГОСТ 1.0—92 «Межгосударственная система стандартизации. Основные положения» и ГОСТ 1.2—2009 «Межгосударственная система стандартизации. Стандарты межгосударственные, правила и рекомендации по межгосударственной стандартизации. Правила разработки, принятия, применения, обновления и отмены»

Сведения о стандарте

1 ПОДГОТОВЛЕН Техническим комитетом по стандартизации ТК 357 «Стальные и чугунные трубы и баллоны» и Открытым акционерным обществом «Российский научно-исследовательский институт трубной промышленности» (ОАО «РосНИТИ»)

2 ВНЕСЕН Техническим комитетом по стандартизации ТК 357 «Стальные и чугунные трубы и баллоны»

3 ПРИНЯТ Межгосударственным советом по стандартизации, метрологии и сертификации (протокол от 15 марта 2012 г. № 49)

За принятие проголосовали:

Краткое наименование страны по МК (ИСО 3166) 004—97	Код страны по МК (ИСО 3166) 004—97	Сокращенное наименование национального органа по стандартизации
Беларусь	BY	Госстандарт Республики Беларусь
Казахстан	KZ	Госстандарт Республики Казахстан
Российская Федерация	RU	Росстандарт

4 Приказом Федерального агентства по техническому регулированию и метрологии от 5 июня 2013 г. № 132-ст межгосударственный стандарт ГОСТ ISO 2531—2012 введен в действие в качестве национального стандарта Российской Федерации с 1 января 2014 г.

5 Настоящий стандарт идентичен международному стандарту ISO 2531:1998 Ductile iron pipes, fittings, accessories and their joints for water or gas applications (Трубы, фитинги, арматура и их соединения из чугуна с шаровидным графитом для водо- и газоснабжения).

Перевод с английского (en).

Степень соответствия — идентичная (IDT).

Стандарт разработан на основе применения ГОСТ Р ИСО 2531—2009.

Сведения о соответствии межгосударственных стандартов ссылочным международным стандартам приведены в дополнительном приложении ДА

6 ВВЕДЕН ВПЕРВЫЕ

Информация об изменениях к настоящему стандарту публикуется в ежегодно издаваемом информационном указателе «Национальные стандарты», а текст изменений и поправок — в ежемесячно издаваемом информационном указателе «Национальные стандарты». В случае пересмотра (замены) или отмены настоящего стандарта соответствующее уведомление будет опубликовано в ежемесячно издаваемом информационном указателе «Национальные стандарты». Соответствующая информация, уведомление и тексты размещаются также в информационной системе общего пользования — на официальном сайте Федерального агентства по техническому регулированию и метрологии в сети Интернет

© Стандартинформ, 2013

В Российской Федерации настоящий стандарт не может быть полностью или частично воспроизведен, тиражирован и распространен в качестве официального издания без разрешения Федерального агентства по техническому регулированию и метрологии

Содержание

1 Область применения	1
2 Нормативные ссылки	1
3 Термины и определения	2
4 Технические требования	3
4.1 Общие положения	3
4.2 Требования к размерам	5
4.3 Характеристики материала	7
4.4 Покрытия труб	8
4.5 Покрытия соединительных частей	8
4.6 Маркировка	9
5 Требования герметичности	9
5.1 Трубы и соединительные части	9
5.2 Гибкие соединения	9
6 Методы испытаний	10
6.1 Размеры	10
6.2 Кривизна труб	10
6.3 Испытания на растяжение	11
6.4 Испытания на твердость	12
6.5 Испытания на герметичность труб и соединительных частей для водоснабжения	12
6.6 Испытание на герметичность труб и соединительных частей для газоснабжения	13
7 Типовые испытания	13
7.1 Герметичность соединений при испытании внутренним давлением	13
7.2 Герметичность соединений при испытании внешним давлением	14
8 Таблицы размеров	15
8.1 Трубы с раструбом и трубы с охватываемым концом	15
8.2 Фланцевые трубы	15
8.3 Соединительные части для раструбных соединений	16
8.4 Соединительные части для фланцевых соединений	27
Приложение А (справочное) Область применения, характеристики грунта	38
Приложение В (справочное) Область применения, характеристики воды	38
Приложение С (справочное) Жесткость труб и диаметральный прогиб	39
Приложение ДА (справочное) Сведения о соответствии межгосударственных стандартов ссылочным международным стандартам	41

**ТРУБЫ, ФИТИНГИ, АРМАТУРА И ИХ СОЕДИНЕНИЯ ИЗ ЧУГУНА С ШАРОВИДНЫМ ГРАФИТОМ
ДЛЯ ВОДО- И ГАЗОСНАБЖЕНИЯ****Технические условия**

Ductile iron pipes, fittings, accessories and their joints for water or gas applications. Specifications

Дата введения — 2014—01—01

1 Область применения

Настоящий стандарт устанавливает требования и методы испытаний труб и соединительных частей из чугуна с шаровидным графитом и их соединений, используемых для изготовления трубопроводов:

- для транспортирования воды (например, питьевой воды) или газа (например, природного газа);
- работающих под давлением или без давления;
- прокладываемых под землей или наземных.

Примечание — В настоящем стандарте давление является относительным давлением и выражено в паскалях.

Настоящий стандарт включает технические требования к материалам, размерам и допускам, механическим свойствам и стандартным покрытиям труб и соединительных частей.

Настоящий стандарт распространяется на чугунные трубы и соединительные части, отлитые любым способом литейного производства или изготовленные из отлитых деталей, а также на соответствующие соединения диаметром DN от 40 до 2600 мм включительно.

Настоящий стандарт применим к трубам и соединительным частям, которые:

- выполнены с фланцевыми или раструбными концами для соединения посредством уплотнений различного типа (уплотнения не рассматриваются в настоящем стандарте);
- обычно поставляются с внутренним и наружным покрытиями.

2 Нормативные ссылки

Для применения настоящего стандарта необходимы следующие ссылочные документы. Для датированных ссылок применяют только указанное издание ссылочного документа:

ISO 4179:1985 Ductile iron pipes for pressure and non-pressure pipelines — Centrifugal cement mortar lining — General requirements (Трубы из чугуна с шаровидным графитом для напорных и безнапорных трубопроводов. Футеровка цементным раствором, нанесенным центрифугированием. Общие требования)

ISO 4633:1996 Rubber seals — Joint rings for water supply, drainage and sewerage pipelines — Specification for materials (Уплотнения резиновые. Уплотнительные кольца для питающих, дренажных и канализационных трубопроводов. Технические условия на материалы)

ISO 6447:1983 Rubber seals — Joint rings used for gas supply pipes and fittings — Specification for material (Уплотнения резиновые. Уплотнительные кольца для газопроводных труб и фитингов. Технические условия на материалы)

ISO 6506-1:1981 Metallic materials — Hardness test — Brinell test (Материалы металлические. Испытание на твердость. Определение твердости по Бринеллю)*

ISO 7005-2:1998 Metallic flanges — Part 2: Cast iron flanges (Фланцы металлические. Часть 2. Фланцы из литейного чугуна)

ISO 7268:1983 Pipe components — Definition of nominal pressure — ISO 7268/Amd 1:1984 [Фитинги. Определение номинального давления (с Изменением 1:1984)]

ISO 7483:1991 Dimensions of gaskets for use with flanges to ISO 7005 (Прокладки для фланцев, соответствующих стандарту ISO 7005. Размеры)

ISO 8179-1:2004 Ductile iron pipes — External coating — Part 1: Metallic zinc with finishing layer (Трубы из чугуна с шаровидным графитом. Наружное цинковое покрытие. Часть 1. Покрытие металлическим цинком с отделочным слоем)

ISO 8179-2:1995 Ductile iron pipes — External coating — Part 2: Zinc rich paint with finishing layer (Трубы из чугуна с шаровидным графитом. Наружное покрытие. Часть 2. Покрытие краской с большим содержанием цинковой пыли и отделочный слой)

ISO 8180:1985 Ductile iron pipes — Polyethylene sleeve (Трубы из чугуна с шаровидным графитом. Полиэтиленовая оплетка)

ISO 10804-1:1996 Restrained joint systems for ductile iron pipelines — Part 1: Design rules and type testing (Система фиксированных соединений для трубопроводов из чугуна с шаровидным графитом. Часть 1. Правила проектирования и типовое испытание)

EN 1092-2:1997 Circular flanges for pipes, valves, fittings and accessories, PN designated — Part 2: Cast iron flanges (Круглые фланцы для труб, клапанов, фитингов и арматуры, предназначенные для номинального давления (PN). Часть 2. Фланцы из литейного чугуна)

3 Термины и определения

В настоящем стандарте применены следующие термины с соответствующими определениями:

3.1 **высокопрочный чугун с шаровидным графитом** (ductile iron): Тип чугуна, в котором графит присутствует преимущественно в шаровидной форме.

3.2 **труба** (pipe): Отливка с равномерным каналом, с прямой осью, имеющая раструбные, охватываемые или фланцевые концы.

3.3 **соединительная часть**** (connecting part): Присоединяемая к трубе отливка, которая обеспечивает отклонение, изменение направления трубопровода или канала. Фитинги и арматура, за исключением запорной и предохранительной, являются соединительными частями. Трубы с соединительными частями являются элементами трубопровода.

3.4 **фланец** (flange): Плоский круглый конец трубы или соединительной части, расположенный перпендикулярно к их оси, с отверстиями под болты, равномерно расположенными по окружности.

Примечание — Фланец на трубе может быть закреплен неподвижно или быть регулируемым; регулируемый фланец включает кольцо, присоединенное болтами в одном или нескольких местах, которое несет нагрузку на конце втулки соединения и может свободно вращаться вокруг оси трубы до соединения.

3.5 **узкая втулка; муфта** (collar; coupling): Соединительная деталь, используемая для соединения вместе охватываемых концов труб или соединительных частей.

3.6 **гладкий конец** (spigot): Конец трубы или соединительной части, помещаемый в раструбное соединение.

3.7 **раструб** (socket): Конец трубы или соединительной части, охватывающий гладкий конец трубы или соединительной части.

3.8 **прокладка** (gasket): Уплотняющий элемент соединения.

3.9 **соединение** (joint): Связь между концами труб и/или соединительными частями, в которой прокладка используется в качестве уплотнения.

3.10 **гибкое соединение** (flexible joint): Соединение, которое обеспечивает значительное угловое отклонение и параллельное или перпендикулярное движение относительно оси трубы.

3.11 **раструбное гибкое соединение** (socket flexible joint): Гибкое соединение, собранное посредством толчка гладкого конца через прокладки в раструб сопряженного элемента.

* Действует ИСО 6506-1:2005 «Материалы металлические. Определение твердости по Бринеллю. Часть 1. Метод испытания»

** Термин, принятый в международных стандартах.

3.12 **механическое гибкое соединение** (mechanical flexible joint): Гибкое соединение, в котором уплотнение обеспечивается давлением на прокладку механическими средствами, например сальником.

3.13 **фиксированное соединение** (restrained joint): Соединение, в котором предусмотрено средство, предотвращающее разъединение собранного соединения.

3.14 **фланцевое соединение** (flanged joint): Соединение между двумя фланцевыми концами.

3.15 **номинальный размер DN** (nominal size): Условный проходной диаметр трубы, который является общим для всех элементов трубопроводной системы.

3.16 **номинальное давление PN** (nominal pressure): Цифровое обозначение, выраженное числом, имеющим справочный характер. Все элементы одного номинального размера, обозначенные одним и тем же числом номинального давления, имеют совместимые сопряженные размеры (ISO 7268).

3.17 **допустимое рабочее давление** (allowable operating pressure): Внутреннее давление, исключая скачки давления, которое элемент (трубы, фитинги, арматура и их соединения) может безопасно выдерживать при постоянной работе.

3.18 **максимальное допустимое рабочее давление** (allowable maximum operating pressure): Максимальное внутреннее давление, включая скачки давления, которое элемент может безопасно выдерживать при работе.

3.19 **допустимое испытательное давление** (allowable test pressure): Максимальное гидростатическое давление, которое элемент может выдерживать в течение относительно короткого промежутка времени, предназначенное для определения целостности и герметичности трубопровода.

Примечание — Настоящее испытательное давление отличается от испытательного давления в системе, которое относится к проектному давлению трубопровода и предназначено для обеспечения его целостности и герметичности.

3.20 **диаметральная жесткость трубы** (diametral stiffness of a pipe): Характеристика трубы, которая обеспечивает устойчивость к диаметральному прогибу под нагрузкой.

3.21 **партия** (batch): Количество элементов, из которого можно выбрать образец для испытания в процессе производства.

3.22 **типовое испытание** (type test): Испытание на соответствие конструкции, которое проводится один раз и повторяется только после изменения конструкции.

3.23 **длина** (length): Действительная длина трубы или соединительной части, которая показана на рисунках раздела 8.

Примечание — Для фланцевых труб или соединительных частей действительная длина L (l для патрубков) равна полной длине. Для раструбных труб и соединительных частей действительная длина L_u (l_u для патрубков) равна полной длине минус глубина, на которую входит охватываемый конец, как указано в каталогах изготовителей.

3.24 **отклонение** (deviation): Величина, на которую проектная длина может отличаться от стандартной длины трубы или соединительной части.

Примечание — Трубы и соединительные части проектируются соответственно длиной, выбранной из диапазона стандартных длин, плюс или минус отклонение (таблица 4); они изготавливаются этой длины плюс или минус допуск, указанный в таблице 5.

3.25 **овальность O** (ovality), %: Отклонение от окружности поперечного сечения трубы.

$$O = \frac{D_{\max} - D_{\min}}{D} 100, \quad (1)$$

где D_{\max} — максимальный наружный диаметр, мм;

D_{\min} — минимальный наружный диаметр, мм;

D — номинальный наружный диаметр, мм.

4 Технические требования

4.1 Общие положения

4.1.1 Трубы и соединительные части

Номинальный диаметр, номинальная толщина стенки, длина и покрытия определены в 4.1.1, 4.2.2, 4.2.3, 4.4 и 4.5 соответственно. Если по согласованию между изготовителем и потребителем по-

ставляют трубы и соединительные части по настоящему стандарту другой конструкции, другой длины, другой толщины и с другим покрытием, чем указанные в 8.3 и 8.4, то трубы и соединительные части должны соответствовать всем другим требованиям настоящего стандарта.

Номинальные размеры (*DN*) труб и соединительных частей должны быть следующие: 40, 50, 60, 65, 80, 100, 125, 150, 200, 250, 300, 350, 400, 450, 500, 600, 700, 800, 900, 1000, 1100, 1200, 1400, 1500, 1600, 1800, 2000, 2200, 2400, 2600 мм.

Функциональные свойства (жесткость труб и диаметральный прогиб) труб из чугуна с шаровидным графитом указаны в приложении С.

Допустимое рабочее давление, максимальное допустимое рабочее давление и допустимое испытательное давление (3.17, 3.18 и 3.19) указаны в национальных стандартах.

Примечание — Когда трубы и соединительные части из чугуна с шаровидным графитом установлены и работают в условиях, для которых они сконструированы (приложения А и В), они сохраняют все рабочие характеристики в течение срока службы, что обусловлено постоянными свойствами материала, стабильностью поперечного сечения и их конструкцией с высоким коэффициентом безопасности.

4.1.2 Состояние поверхности

Трубы и соединительные части не должны иметь дефектов и повреждений поверхности, которые могли бы нарушить их соответствие требованиям разделов 4 и 5.

4.1.3 Типы трубопроводных соединений

4.1.3.1 Общие положения

Конструкция соединений и формы прокладок не являются объектами настоящего стандарта.

Материалы резиновой прокладки должны соответствовать требованиям: ISO 4633 — для водоснабжения и ISO 6447 — для газоснабжения. Когда требуются нерезиновые материалы (например, для фланцевых соединений), они должны отвечать требованиям соответствующих стандартов.

4.1.3.2 Фланцевые соединения

Размеры и допуски фланцев труб и соединительных частей должны соответствовать ISO 7005-2 или EN 1092-2, а фланцевых прокладок — ISO 7483. Это обеспечивает соединение между фланцевыми элементами (трубы, соединительные части, клапаны и т. д.) одного и того же номинального диаметра и номинального давления, соответствующее эксплуатационной характеристике соединений.

Хотя это не влияет на соединение трубопроводных систем, изготовитель должен указать в своем каталоге, поставляются его изделия с глухими или неплотными фланцами.

4.1.3.3 Гибкие соединения

Наружные диаметры гладких концов труб и соединительных частей с гибкими соединениями и их допуски должны соответствовать требованиям 4.2.1.1. Это обеспечивает возможность соединения элементов, снабженных гибкими соединениями различного типа. Кроме того, гибкие соединения всех типов должны соответствовать эксплуатационным требованиям 5.2.

Примечания

1 Для соединения различных типов элементов, работающих в узком диапазоне допусков наружного диаметра, инструкция изготовителя должна использоваться как средство обеспечения адекватной работы соединения даже при самых высоких давлениях (например, измерение и выбор наружного диаметра).

2 Для соединения с существующими трубопроводами, которые могут иметь наружные диаметры, не соответствующие 4.2.1.1, инструкции изготовителя могут использоваться для рекомендации соответствующих средств соединения (например, адаптеры).

4.1.3.4 Фиксированные соединения

Фиксированные соединения для высокопрочных трубопроводов из чугуна с шаровидным графитом должны быть спроектированы в соответствии с ISO 10804-1. Наружные диаметры гладких концов и допуски на них должны соответствовать 4.2.1.1.

4.1.4 Материалы, контактирующие с питьевой водой

Если трубы из шаровидного графита и соединительные части используют в условиях, для которых они были спроектированы — при постоянном или временном контакте с питьевой водой, они не должны оказывать вредного воздействия на свойства воды.

Примечание — В соответствующих случаях необходимо обращаться к стандартам или другим нормативным документам относительно воздействий материалов на качество воды.

4.2 Требования к размерам

4.2.1 Диаметр

4.2.1.1 Наружный диаметр

В таблице 11 (8.1) указаны значения наружного диаметра гладкого конца труб или соединительных частей, измеренного по окружности мерной круговой лентой в соответствии с 6.1.1. Положительный допуск равен + 1 мм и распространяется на все классы толщин труб и фланцевых соединительных частей с гладким концом.

Отрицательный допуск зависит от конструкции каждого типа соединения и должен быть таким, как указано в каталогах изготовителей для рассматриваемого типа соединения и номинального диаметра.

В дополнение, овальность (3.25) гладкого конца труб и соединительных частей должна:

- оставаться в пределах допусков наружного диаметра для номинальных диаметров от 40 до 200 мм;

- составлять не более 1 % наружного диаметра — для номинальных диаметров от 250 до 600 мм или не более 2 % — для номинального диаметра свыше 600 мм.

Примечание — В рекомендациях изготовителя должно быть указано средство коррекции овальности, которая необходима; некоторые гибкие соединения могут допускать максимальную овальность без необходимости повторного округления охватываемого конца перед присоединением.

4.2.1.2 Внутренний диаметр

Номинальные значения внутренних диаметров центробежно отлитых чугунных труб, выраженные в миллиметрах, приблизительно равны значениям номинального диаметра.

4.2.2 Толщина стенки

Номинальную толщину стенки чугунных труб и соединительных частей следует рассчитывать по следующей формуле, при этом толщина стенки должна быть не менее 6 мм для центробежно отлитых чугунных труб и 7 мм — для чугунных труб, отлитых другим способом, и соединительных частей к ним

$$e = K(0,5 + 0,001DN), \quad (2)$$

где e — номинальная толщина стенки, мм;

K — коэффициент для обозначения класса толщины стенки. Он выбирается из серий целых чисел: 7, 8, 9, 10, 11, 12...;

DN — номинальный диаметр, мм.

Стандартные классы толщины стенки для труб приведены в 8.1 и 8.2; по согласованию между изготовителем и потребителем возможны другие толщины стенок труб.

Для соединительных частей толщина стенки e , приведенная в 8.3 и 8.4, является номинальной толщиной, соответствующей основной части корпуса. Фактическая толщина в любой отдельной точке может быть увеличена, когда необходимо выдерживать локальные высокие напряжения, зависящие от размера и формы отливки (например, в пределах внутреннего радиуса колен, в пределах соединения отвода тройника и т. д.).

Допуски на номинальную толщину стенки труб и соединительных частей должны соответствовать указанным в таблице 1. Измерение толщины стенки трубы должно проводиться так, как указано в 6.1.2.

Таблица 1 — Допуск на номинальную толщину стенки

В миллиметрах

Тип отливки	Толщина стенки e	Допуск ¹⁾
Центробежно отлитые чугунные трубы	6	- 1,3
	Св.6	- (1,3 + 0,001 DN)
Трубы, отлитые другим способом, и соединительные части	7	- 2,3
	Св.7	- (2,3 + 0,001 DN)

¹⁾ Отрицательный допуск указан только для того, чтобы обеспечить достаточную устойчивость к внутреннему давлению.

4.2.3 Длина

4.2.3.1 Длина раструбных труб и труб с гладкими концами

Трубы должны поставляться в соответствии со значениями длины, указанными в таблице 2.

Таблица 2 — Стандартная длина труб

Номинальный диаметр DN , мм	Стандартная длина $L_u^{1)}$, м
40 и 50	3,00
От 60 до 600 включ.	4,00; 5,00; 5,50; 6,00; 9,00
700 и 800	4,00; 5,50; 6,00; 7,00; 9,00
От 900 до 2600 включ.	4,00; 5,00; 5,50; 6,00; 7,00; 8,15; 9,00
1) См. 3.23.	

Проектная длина L_u (3.23) должна быть в пределах соответствующих стандартных значений длины ± 250 мм (таблица 2) и должна быть указана в каталогах. Действительная длина L_u должна измеряться по 6.1.3 и не должна отличаться от проектной длины больше чем на допуск, указанный в таблице 5.

В общем количестве поставляемых труб с раструбом и труб с гладкими концами каждого диаметра процент коротких труб не должен превышать 10 %.

Примечания

1 Трубы, разрезанные для испытания, могут быть исключены из 10 % и рассмотрены как трубы полной длины.

2 Когда трубы упорядочены по метражу, изготовитель может определять требуемое количество поставляемых труб путем суммирования действительных длин труб, измеренных индивидуально.

4.2.3.2 Длина фланцевых труб

Значения длины фланцевых труб указаны в таблице 3. По согласованию между изготовителем и потребителем допускаются другие длины.

Таблица 3 — Длина фланцевых труб

Тип трубы	Номинальный диаметр, мм	Стандартная длина $L^{1)}$, м
Отлитые вместе с фланцами	От 40 до 2600 включ.	0,5; 1,0; 2,0; 3,0
С привернутыми или приваренными фланцами	От 40 до 600 включ.	2,0; 3,0; 4,0; 5,0
	» 700 » 1000 »	2,0; 3,0; 4,0; 5,0; 6,0
	» 1100 » 2600 »	4,0; 5,0; 6,0; 7,0
1) См. 3.23.		

4.2.3.3 Длина соединительных частей

Соединительные части должны поставляться соответственно значениям длины, указанным в 8.3 и 8.4.

Примечание — Указаны две серии размеров — серия А и новая серия В, обычно ограниченные до DN 450 мм.

Допустимые отклонения (3.24) длины соединительных частей серии А должны соответствовать указанным в таблице 4.

Таблица 4 — Отклонения длины соединительных частей

В миллиметрах

Тип соединительной части	Номинальный диаметр	Отклонение
Фланцевые раструбы Фланцевые охватываемые концы Узкие втулки	От 40 до 1200 включ.	± 25
	От 1400 до 2600 включ.	± 35

Окончание таблицы 4

В миллиметрах

Тип соединительной части	Номинальный диаметр	Отклонение
Тройники	От 40 до 1200 включ.	+ 50 – 25
	От 1400 до 2600 включ.	+ 75 – 35
Колена 90° (1/4)	От 40 до 2600 включ.	± (15 + 0,03 DN)
Колена 45° (1/8)	От 40 до 2600 включ.	± (10 + 0,025 DN)
Колена 22°30'(1/16) и 11°15'(1/32)	От 40 до 1200 включ. » 1400 » 2600 »	± (10 + 0,02 DN) ± (10 + 0,025 DN)

4.2.3.4 Допуски на длину

Допуски на длину должны соответствовать указанным в таблице 5.

Таблица 5 — Допуски на длину

В миллиметрах

Тип отливки	Допуск
Раструбные трубы и трубы с гладкими концами (полной длины или укороченные) Соединительные части для раструбных соединений Трубы и соединительные части для фланцевых соединений	±30 ±20 ±10 ¹⁾
1) По согласованию между изготовителем и потребителем возможны меньшие допуски, но не менее ± 3 мм для DN ≤ 600 мм и не менее ± 4 мм для DN > 600 мм.	

4.2.4 Кривизна труб

Трубы должны быть прямыми с максимальным отклонением 0,125 % от их длины.

Проверку этого требования проводят визуально, но при сомнении или в спорном случае отклонение (кривизна) может быть измерено в соответствии с 6.2.

4.3 Характеристики материала

4.3.1 Прочность на растяжение

Трубы и соединительные части, выполненные из чугуна с шаровидным графитом, должны иметь прочность на растяжение, указанную в таблице 6.

Таблица 6 — Механические свойства чугуна в изделиях

Тип отливки	Предел прочности при растяжении σ_p , МПа, не менее	Процент удлинения после разрыва δ_p , %, не менее	
	DN от 40 до 2600 мм	DN от 40 до 1000 мм	DN от 1100 до 2600 мм
Центробежно отлитые трубы	420	10	7
Трубы, отлитые другим способом, и соединительные части	420	5	5
Примечания 1 По согласованию между изготовителем и потребителем может быть определен предел текучести $\sigma_{+0,2}$ при допуске не менее 0,2 %. Он должен быть, не менее: 270 МПа, когда $\delta_p \geq 12$ % для DN от 40 до 1000 мм или $\delta_p \geq 10$ % для DN > 1000 мм; не менее 300 МПа — в остальных случаях. 2 Для центробежно отлитых чугунных труб DN от 40 до 1000 мм минимальное удлинение после разрыва должно быть не менее 7 % для классов толщины стенки более, чем K12.			

В течение производственного процесса изготовитель может проводить соответствующие испытания для проверки прочности при растяжении. Для этих испытаний можно применять:

- метод отбора проб из партии, в которой образцы отбирают от охватываемой части трубы, или для соединительных частей из образцов, отлитых отдельно либо целиком с соответствующей отливкой. Испытуемые образцы должны быть отобраны из партии, подготовлены механической обработкой и испытаны на растяжение по 6.3;

- метод испытания при контроле технологического процесса (например, неразрушающий контроль), когда о положительной корреляции свидетельствуют механические свойства при растяжении, указанные в таблице 6. Процедура проверки заключается в сравнении сопоставимых образцов, обладающих определенными свойствами. Этот метод испытаний должен быть подтвержден испытанием на растяжение по 6.3.

4.3.2 Твердость по Бринеллю

Различные элементы должны быть настолько твердыми, чтобы их можно было разрезать, нарезать резьбу, сверлить и/или механически обрабатывать стандартными инструментами. В спорном случае твердость должна быть измерена согласно 6.4.

Твердость по Бринеллю не должна превышать 230 HB — для центробежно отлитых чугунных труб и 250 HB — для чугунных труб, отлитых другим способом, и соединительных частей. Для элементов, изготовленных сваркой, самая высокая твердость допустима в тепловой зоне сварного шва.

4.4 Покрытия труб

Поставляемые трубы должны иметь наружные и внутренние покрытия.

4.4.1 Наружные покрытия

В зависимости от внешних условий эксплуатации (приложение А) и в соответствии с нормативными документами можно использовать следующие наружные покрытия:

- металлический цинк с отделочным слоем в соответствии с ISO 8179-1;
- краска с большим содержанием цинковой пыли с отделочным слоем по ISO 8179-2;
- более толстое покрытие из металлического цинка с отделочным слоем;
- полиуретан;
- полиэтилен;
- фиброцементный раствор;
- клейкие ленты;
- битумная краска;
- эпоксидная смола.

4.4.2 Внутренние покрытия

В зависимости от внутренних условий эксплуатации (приложение В) и в соответствии с нормативными документами можно использовать следующие внутренние покрытия.

- раствор портландцемента (с добавками или без добавок) в соответствии с ISO 4179;
- раствор глиноземистого цемента по ISO 4179;
- раствор шлакопортландцемента по ISO 4179;
- раствор цемента с изолирующим слоем;
- полиуретан;
- полиэтилен;
- эпоксидную смолу;
- битумную краску.

4.5 Покрытия соединительных частей

Поставляемые соединительные части должны иметь наружное и внутреннее покрытия.

4.5.1 Наружные покрытия

В зависимости от внешних условий эксплуатации (приложение А) и в соответствии с нормативными документами можно использовать следующие наружные покрытия:

- битумную краску или краску на основе синтетической смолы;
- эпоксидную смолу;
- цинк с отделочным слоем;
- полиэтиленовую муфту по ISO 8180;
- полиуретан;
- клейкие ленты.

4.5.2 Внутренние покрытия

В зависимости от внутренних условий эксплуатации (приложение В) и в соответствии с нормативными документами можно использовать следующие внутренние покрытия:

- битумную краску или краску на основе синтетической смолы;
- раствор портландцемента (с добавками или без добавок);
- раствор глиноземистого цемента;
- раствор шлакопортландцемента;
- раствор цемента с изолирующим слоем;
- полиуретан;
- полиэтилен;
- эпоксидную смолу.

4.6 Маркировка

Все трубы и соединительные части должны иметь устойчивую и четкую маркировку, включающую:

- наименование или товарный знак изготовителя;
- обозначение года изготовления;
- обозначение материала (чугун с шаровидным графитом);
- номинальный диаметр;
- номинальное давление фланцев, при использовании;
- обозначение настоящего стандарта;
- обозначение труб, которые были испытаны для газоснабжения.

Первые пять маркировочных знаков должны отливаться или наноситься холодной штамповкой.

Два последних обозначения наносят любым способом, например краской на отливке, или наносят на этикетку, которую прикрепляют к упаковке.

5 Требования герметичности

5.1 Трубы и соединительные части

Трубы и соединительные части должны проектироваться так, чтобы быть герметичными при допустимом испытательном давлении. Их следует испытывать по 6.5 или 6.6, при этом они не должны иметь видимой протечки, выпотевания или любых других признаков повреждения.

5.2 Гибкие соединения

5.2.1 Общие положения

Все гибкие соединения элементов трубопроводов из чугуна с шаровидным графитом и компоненты должны проектироваться в соответствии с требованиями настоящего подраздела. Если конструкция прошла испытание, результаты которого зафиксированы изготовителем в документе о качестве, а затем успешно использовалась в течение не менее десяти лет, то проведение испытаний в соответствии с 5.2.2 — для внутреннего давления и 5.2.3 — для внешнего давления проводят только при значительных изменениях в конструкции, которые могут отрицательно влиять на рабочие характеристики соединения.

Конструкции соединения должны пройти типовое испытание для подтверждения герметичности при внутреннем и внешнем давлении в самых крайних значениях допусков на отливки.

Типовые испытания должны проводиться хотя бы для одного *DN* для каждой из групп номинальных диаметров, указанных в таблице 7. Один номинальный диаметр представляет группу, когда характеристики основаны на одних и тех же параметрах конструкции для всего размерного диапазона.

Таблица 7 — Предпочтительные номинальные диаметры для проведения испытаний на герметичность

В миллиметрах

Группа номинальных диаметров <i>DN</i>	От 40 до 250 включ.	От 300 до 600 включ.	От 700 до 1000 включ.	От 1100 до 2000 включ.	От 2200 до 2600 включ.
Предпочтительный номинальный диаметр <i>DN</i> для каждой группы	200	400	800	1600	2400

Если группы включают изделия разных конструкций и/или изготовленные разными технологическими процессами, они должны быть разделены.

Примечание — Если группа включает только один номинальный диаметр, этот номинальный диаметр может рассматриваться как часть смежной группы в том случае, если она идентичной конструкции и изготовлена одним и тем же технологическим процессом.

Типовые испытания проводят при максимальном радиальном зазоре между соединительными элементами (самый малый диаметр гладкого конца вместе с самым широким раструбом).

В типовом испытании максимальный зазор равен максимальному радиальному зазору с допуском плюс 0 % и минус 5 %. Внутренний диаметр раструба может быть механически обработан для получения этого допуска, даже если полученный диаметр отклоняется от заданного значения.

Сжатые гибкие соединения должны быть спроектированы и испытаны согласно ISO 10804-1.

5.2.2 Внутреннее давление

Соединения должны проходить типовые испытания на стойкость к внутреннему давлению по 7.1 при испытательном давлении, которое должно быть не менее чем заявленное допустимое испытательное давление; соединения не должны иметь видимой утечки в двух следующих положениях:

- соединение обеспечивает соосность элементов и подвержено действию поперечной силы, при этом поперечная сила должна быть не менее $30 DN$ и выражена в ньютонах;

- соединение прогнутое, испытательный угловой прогиб должен быть максимально допустимым прогибом, указанным в каталоге изготовителя, но не менее чем 3° — для DN от 40 до 300 мм, 2° — для DN от 350 до 600 мм, 1° — для DN от 700 до 2600 мм.

5.2.3 Внешнее давление

Соединения должны проходить типовые испытания на стойкость к внешнему давлению по 7.2; соединения не должны иметь видимой утечки под действием поперечной нагрузки, равной $30 DN$ и выраженной в ньютонах.

Испытательное давление должно быть не менее 100 кПа.

6 Методы испытаний

6.1 Размеры

6.1.1 Наружный диаметр

Диаметр труб с раструбами и охватываемыми концами необходимо измерять у охватываемого конца круговой мерной лентой с учетом допуска на наружный диаметр. Их можно также проверять калибром для наружных измерений.

Кроме того, трубы необходимо визуально проверять у охватываемого конца с учетом допуска на овальность, а в случае сомнения — путем измерения максимального и минимального диаметров. Эту проверку можно проводить с использованием калибров для наружных измерений.

Частота испытаний зависит от производства и контроля качества, используемого изготовителем.

6.1.2 Толщина стенки

Соответствие толщины стенки трубы определенным нормам должно быть подтверждено изготовителем; он может использовать комбинацию различных средств, таких как:

- весовой контроль трубы;

- прямое измерение толщины стенки соответствующим механическим или ультразвуковым инструментом.

Частота испытаний зависит от производства и контроля качества, используемого изготовителем.

6.1.3 Длина

Длину центробежно отлитых чугунных труб с раструбами и охватываемыми концами следует измерять соответствующим инструментом:

- на первой трубе, отлитой из новой формы, для измерения труб полной длины;

- на первой отрезной трубе для измерения систематически отрезаемых труб соответственно предварительно установленной длины.

6.2 Кривизна труб

Труба должна прокатываться на двух опорах или вращаться вокруг своей оси на роликах, расстояние между которыми в каждом случае составляет не менее $2/3$ стандартной длины трубы.

Должна быть установлена точка максимального отклонения от действительной оси, и отклонение, измеренное в этой точке, не должно превышать предела, установленного в 4.2.4.

6.3 Испытания на растяжение

6.3.1 Отбор образцов

Толщина и диаметр испытательного образца должны соответствовать указанным в таблице 8.

Таблица 8 — Размеры сечения испытательного образца

Тип отливки	Испытательный образец. Метод А	Испытательный образец. Метод В		
	Номинальный диаметр, мм	Номинальная площадь S_0 , мм ²	Номинальный диаметр, мм	Допуск по диаметру, мм
Центробежно отлитые трубы толщиной стенки, мм: до 6 от 6 до 8 » 8 » 12 » 12	2,5	5	2,52	± 0,01
	3,5	10	3,57	± 0,02
	5,0	20	5,05	± 0,02
	6,0	30	6,18	± 0,03
Трубы, отлитые другим способом, и соединительные части: образцы, отлитые как одно целое	5,0	20	5,05	± 0,02
отдельно отлитые образцы: толщиной 12,5 мм для элемента толщиной до 12 мм	6,0	30	6,18	± 0,03
толщиной 25 мм для элемента толщиной 12 мм и св.	12,0 или 14,0	—	—	—

6.3.1.1 Центробежно отлитые чугунные трубы

Образец должен быть отрезан от охватываемого конца трубы. Этот образец может быть отрезан параллельно или перпендикулярно к осям трубы, но в спорном случае должен быть использован образец, отрезанный параллельно оси.

6.3.1.2 Трубы, отлитые иным способом, и соединительные части

Образцы должны быть взяты по усмотрению изготовителя из пробы, отлитой как одно целое, из пробы, соединенной с отливкой, или из пробы, отлитой отдельно. В последнем случае она должна быть отлита из того же металла, который использовался для отливок. Если отливка проходит горячую обработку, образец должен пройти ту же горячую обработку.

6.3.2 Испытательный образец

Испытательный образец должен быть изготовлен методом механической обработки из каждой выборки для представления металла, взятого из ее середины по толщине; диаметры цилиндрической части соответствуют значениям, указанным в таблице 8.

Базовая длина испытательных образцов должна быть не менее пяти номинальных диаметров испытательного образца. Концы испытательных образцов должны быть подходящими для установки образца в испытательной машине.

Шероховатость поверхности R_z испытательного образца базовой длины должна быть не более 6,3 мкм.

По усмотрению изготовителя может быть использовано два метода измерения прочности на разрыв:

- метод А: изготавливают испытательный образец номинальным диаметром $\pm 10\%$, измеряют настоящий диаметр до испытания с точностью $\pm 0,01$ мм и используют измеренный диаметр для расчета площади поперечного сечения и прочности на разрыв;

- метод В: изготавливают испытательный образец номинальной площадью S_0 с установленным допуском на диаметр (таблица 8) и используют номинальную площадь для расчета прочности на разрыв.

6.3.3 Оборудование и метод испытания

Испытательная машина на разрыв должна иметь соответствующие держатели или захваты для крепления концов испытательного образца, чтобы правильно передать осевую испытательную нагрузку.

Скорость нагружения должна быть по возможности постоянной и находиться в пределах 6—30 Н/(мм²·с).

Прочность на разрыв должна рассчитываться путем деления максимальной силы, воздействующей на испытательный образец, на площадь поперечного сечения испытательного образца с учетом отношения удлиненной базовой длины к подлинной базовой длине. Удлинение может быть измерено экстензометром.

6.3.4 Результаты испытаний

Результаты должны соответствовать данным таблицы 6. Если они не соответствуют, изготовитель должен:

а) в случае, когда металл не достигает требуемых механических свойств, исследовать причину и обеспечить, чтобы все отливки партии прошли повторную термическую обработку или были отбракованы; отливки, которые прошли повторную термическую обработку, должны пройти повторное испытание на растяжение;

б) в случае дефекта испытательного образца провести дополнительное испытание. Если оно проходит успешно, партию принимают; если нет, изготовитель может продолжить в соответствии с перечислением а).

Примечание — Изготовитель может сократить количество бракованной продукции, проводя дополнительные испытания в ходе производства, ограничивая партии отбракованных отливок до и после проведения испытаний, показывающих положительные результаты.

6.3.5 Частота испытания

Частота испытания связана с характером производства и методом контроля качества, используемым изготовителем (4.3.1). Максимальные размеры партии должны соответствовать таблице 9.

Таблица 9 — Максимальный размер партии

Тип отливки	Номинальный диаметр, мм	Максимальный размер партии труб, шт	
		при выборочном контроле партии	при проведении испытания для управления процессом
Центробежно отлитые чугунные трубы	От 40 до 300 включ.	200	1200
	» 350 » 600 »	100	600
	» 700 » 1000 »	50	300
	» 1100 » 2600 »	25	150
Трубы, отлитые другим способом, и соединительные части	Все размеры	4	48

6.4 Испытания на твердость

При определении твердости по Бринеллю (4.3.2) испытания должны проводиться на сомнительной отливке или образце, вырезанном из отливки. Испытуемая поверхность должна быть соответствующим образом подготовлена путем легкого локального шлифования, и испытание должно проводиться согласно ISO 6506-1 с использованием стального шарика диаметром 2,5 или 5, или 10 мм.

6.5 Испытания на герметичность труб и соединительных частей для водоснабжения

6.5.1 Общие положения

Трубы и соединительные части следует испытывать по 6.5.2 и 6.5.3 соответственно. Испытания должны проводиться на всех трубах и соединительных частях до нанесения на них наружных и внутренних покрытий, исключая цинковые покрытия труб, которые могут быть нанесены до испытания.

Испытательные приборы должны обеспечивать применение установленных испытательных давлений для труб и/или соединительных частей. Они должны быть снабжены манометрами с точностью измерений не ниже $\pm 3\%$.

6.5.2 Центробежно отлитые чугунные трубы

Центробежно отлитые чугунные трубы подвергают гидростатическому испытанию в рабочих условиях продолжительностью не менее 10 при минимальном значении внутреннего испытательного давления, указанном в таблице 10.

Таблица 10 — Минимальное значение испытательного давления

Номинальный диаметр, мм	Минимальное значение испытательного давления в рабочих условиях, МПа		
	Центробежно отлитые чугунные трубы		Чугунные трубы, отлитые другим способом ¹⁾
	$K^{(3)} < 9$	$K^{(3)} \geq 9$	
От 40 до 300 включ.	$0,05 (K^{(3)} + 1)^2$	5,0	2,5 ²⁾
» 350 » 600 »	$0,05 K^{(2), 3)}$	4,0	1,6
» 700 » 1000 »	$0,05 (K^{(3)} - 1)^2$	3,2	1,0
» 1100 » 2000 »	$0,05 (K^{(3)} - 2)^2$	2,5	1,0
» 2200 » 2600 »	$0,05 (K^{(3)} - 3)^2$	1,8	1,0

1) Испытательное гидростатическое давление для соединительных частей меньше, чем для труб, поскольку форма соединительных частей осложняет обеспечение достаточного ограничения для высоких внутренних давлений в течение испытания.
 2) 1,6 МПа — для фланцевых труб и соединительных частей с PN 1,0.
 3) K — коэффициент для обозначения класса толщины стенки.

6.5.3 Чугунные трубы и соединительные части, отлитые иным способом

По выбору изготовителя чугунные трубы и соединительные части должны быть подвергнуты гидростатическому испытательному давлению или испытанию сжатым воздухом, или любому другому аналогичному испытанию на герметичность.

Если проводят испытание гидростатическим давлением, его следует проводить точно так же, как и для центробежно отлитых чугунных труб (6.5.2), исключая испытательные давления, которые должны соответствовать таблице 10.

Если проводят испытание сжатым воздухом, его следует проводить при внутреннем давлении не менее 0,1 МПа и в течение времени проверки не менее 10 с; для обнаружения утечки отливки должны быть равномерно покрыты с наружной поверхности соответствующим пенным агентом или погружены в воду.

6.6 Испытания на герметичность труб и соединительных частей для газоснабжения

Трубы и соединительные части должны быть подвергнуты испытанию сжатым воздухом при внутреннем давлении не менее 0,1 МПа и в течение времени проверки не менее: 30 с — для труб и 10 с — для соединительных частей. Для определения утечки трубы и соединительные части погружают в воду или равномерно покрывают с наружной поверхности подходящим пенным агентом.

7 Типовые испытания

7.1 Герметичность соединений при испытании внутренним давлением

Настоящее типовое испытание следует проводить на собранном соединении, включающем два отрезка трубы длиной не менее 1 м каждый (рисунок 1).

Испытательное устройство должно обеспечивать соответствующее зажатие концов независимо от того, отрезки труб расположены соосно, под углом друг к другу или подвержены поперечной нагрузке. Оно должно быть снабжено манометром, имеющим класс точности не ниже 3.

Поперечная нагрузка W должна быть приложена к охватываемому концу блоком V-образной формы с углом 120° , размещенным приблизительно на расстоянии $0,5 \times DN$ мм или 200 мм от торца раструба, в зависимости от того, что больше; раструб опирается на плоскую опору. Нагрузка W должна быть такой, чтобы общая поперечная сила F равнялась значению, указанному в 5.2.2, с учетом массы трубы M и геометрии испытательной конструкции

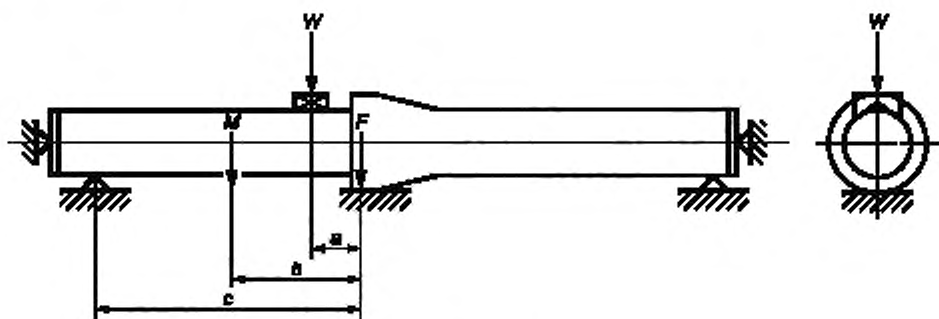


Рисунок 1

$$W = \frac{Fc - M(c - b)}{c - a}, \quad (3)$$

где W , F и M выражены в ньютонах;
 a , b и c показаны на рисунке 1.

Испытательную конструкцию наполняют водой, а воздух соответствующим образом удаляют, за исключением труб для газоснабжения, в которых соединения должны быть испытаны воздухом. Давление должно расти постепенно до достижения значения испытательного давления, указанного в 5.2.2; скорость роста давления не должна превышать 0,1 МПа/с. Испытательное давление должно быть постоянным в пределах $\pm 0,05$ МПа в течение не менее 2 ч; в это время соединение тщательно проверяют каждые 15 мин.

7.2 Герметичность соединений при испытании внешним давлением

Этот тип испытательной конструкции, который используют только для раструбных гибких соединений. Конструкция должна включать два соединения из двух трубных раструбов, соединенных вместе, и одну охватываемую трубу, чтобы создать кольцевую камеру, позволяющую провести испытание одного соединения под внутренним давлением и одного — под внешним давлением (рисунок 2).

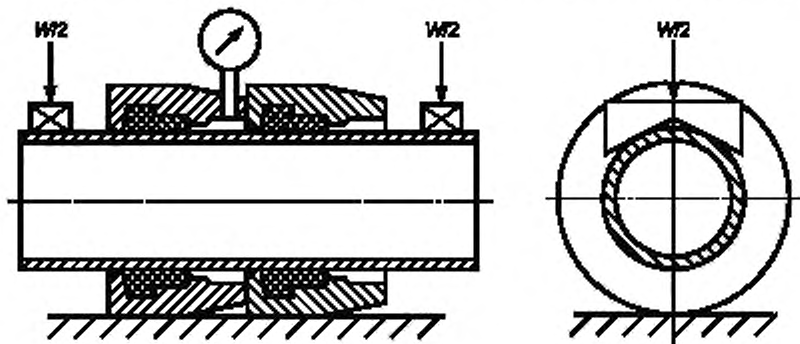


Рисунок 2

Испытательную конструкцию подвергают поперечной нагрузке по 5.2.3; одну половину этого усилия прикладывают к охватываемому концу на каждой стороне испытательной конструкции V-образным блоком с углом 120° , размещенным приблизительно на расстоянии $0,5 \times DN$ мм или 200 мм от конца раструбов, в зависимости от того, что больше; раструбы помещают на плоской опоре.

Испытательную конструкцию наполняют водой, и воздух соответствующим образом удаляют. Давление должно расти постепенно до достижения испытательного давления, указанного в 5.2.3, и затем оставаться постоянным в пределах $\pm 0,01$ МПа в течение не менее 2 ч, в это время внутреннюю сторону соединения, находящегося под внешним давлением, тщательно проверяют каждые 15 мин.

8 Таблицы размеров

8.1 Трубы с раструбом и трубы с охватываемым концом

Размеры труб с раструбом и труб с охватываемым концом, показанных на рисунке 3, должны соответствовать значениям таблицы 11.

Значения L_u приведены в таблице 2. Наружные и внутренние покрытия приведены в 4.4.

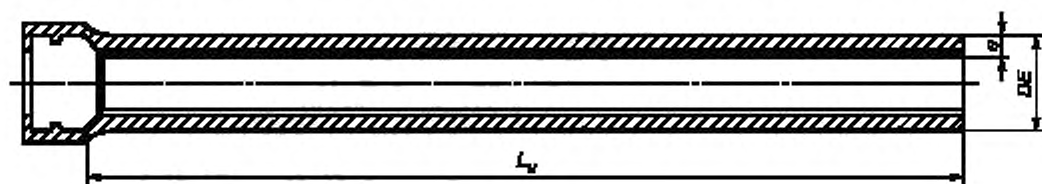


Рисунок 3

Таблица 11 — Размеры труб с раструбом и труб с охватываемым концом

В миллиметрах

DN	Наружный диаметр DE ¹⁾	Толщина чугунной стенки e, К9
40	56	6,0
50	66	6,0
60	77	6,0
65	82	6,0
80	98	6,0
100	118	6,0
125	144	6,0
150	170	6,0
200	222	6,3
250	274	6,8
300	326	7,2
350	378	7,7
400	429	8,1
450	480	8,6
500	532	9,0
600	635	9,9
700	738	10,8
800	842	11,7
900	945	12,6
1000	1048	13,5
1100	1152	14,4
1200	1255	15,3
1400	1462	17,1
1500	1565	18,0
1600	1668	18,9
1800	1875	20,7
2000	2082	22,5
2200	2288	24,3
2400	2495	26,1
2600	2702	27,9

¹⁾ Допуск — + 1 мм (4.2.1.1).

8.2 Фланцевые трубы

Стандартизированные классы (К) толщин стенки, DN и PN фланцевых труб приведены в 8.2.1—8.2.3. Значения длины фланцевых труб L приведены в таблице 3. Наружные и внутренние покрытия приведены в 4.4

Примечание — Размеры фланцев соответствуют ISO 7005-2 и EN 1092-2.

8.2.1 Центробежно отлитые чугунные трубы с приваренными фланцами

DN от 40 до 450 мм: K9 для PN 10, PN 16, PN 25 и PN 40;

DN от 500 до 600 мм: K9 для PN 10, PN 16 и PN 25; K10 для PN 40;

DN от 700 до 1600 мм: K9 для PN 10, PN 16 и PN 25;

DN от 1800 до 2600 мм: K9 для PN 10 и PN 16.

8.2.2 Центробежно отлитые трубы с навинченными фланцами

DN от 40 до 450 мм: K9 или K10 для PN 10, PN 16, PN 25 и PN 40;

DN от 500 до 600 мм: K9 или K10 для PN 10, PN 16 и PN 25; K10 для PN 40;

DN от 700 до 1200 мм: K10 для PN 10, PN 16 и PN 25;

DN от 1400 до 2600 мм: K10 для PN 10 и PN 16.

8.2.3 Трубы, отлитые вместе с фланцами как одно целое

DN от 40 до 600 мм: K12 для PN 10, PN 16, PN 25 и PN 40;

DN от 700 до 1600 мм: K12 для PN 10, PN 16 и PN 25;

DN от 1800 до 2600 мм: K12 для PN 10 и PN 16.

8.3 Соединительные части для раструбных соединений

В таблицах 12—20 все размеры имеют номинальное значение в миллиметрах. Значения L_u и l_u округлены до ближайшего числа, кратного пяти.

Наружные и внутренние покрытия приведены в 4.5.

8.3.1 Фланцевые раструбы (рисунок 4 и таблица 12)

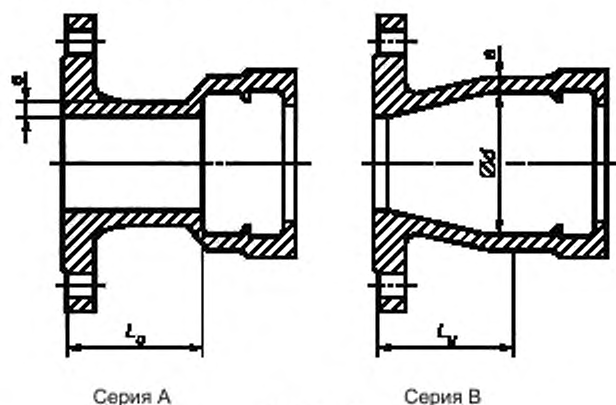


Рисунок 4

Таблица 12 — Размеры фланцевых раструбов

В миллиметрах

DN	e	L_u		d
		Серия А	Серия В	
40	7,0	125	75	67
50	7,0	125	85	78
60	7,0	125	100	88
65	7,0	125	105	93
80	7,0	130	105	109
100	7,2	130	110	130
125	7,5	135	115	156
150	7,8	135	120	183
200	8,4	140	120	235
250	9,0	145	125	288

Окончание таблицы 12

В миллиметрах

DN	e	L _U		d
		Серия А	Серия В	
300	9,6	150	130	340
350	10,2	155	135	393
400	10,8	160	140	445
450	11,4	165	145	498
500	12,0	170	—	550
600	13,2	180	—	655
700	14,4	190	—	760
800	15,6	200	—	865
900	16,8	210	—	970
1000	18,0	220	—	1075
1100	19,2	230	—	1180
1200	20,4	240	—	1285
1400	22,8	310	—	1477
1500	24,0	330	—	1580
1600	25,2	330	—	1683
1800	27,6	350	—	1889
2000	30,0	370	—	2095
2200	32,4	390	—	2301
2400	34,8	410	—	2507
2600	37,2	480	—	2713

8.3.2 Фланцевые охватываемые концы (рисунок 5 и таблица 13)

8.3.3 Узкие втулки (рисунок 6 и таблица 13)

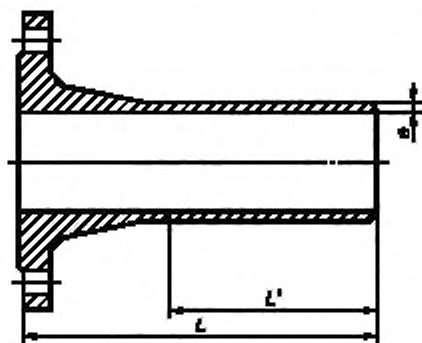


Рисунок 5

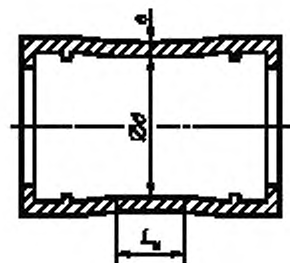


Рисунок 6

Таблица 13 — Размеры фланцевых охватываемых концов и узких втулок

В миллиметрах

DN	e	Фланцевые охватываемые концы			Узкие втулки		
		L		L'	L _U		d
		Серия А	Серия В		Серия А	Серия В	
40	7,0	335	335	200	155	155	67
50	7,0	340	340	200	155	155	78
60	7,0	345	345	200	155	155	88
65	7,0	345	345	200	155	155	93
80	7,0	350	350	215	160	160	109
100	7,2	360	360	215	160	160	130
125	7,5	370	370	220	165	165	156
150	7,8	380	380	225	165	165	183

DN	e	Фланцевые охватываемые концы			Узкие втулки		
		L		L'	L _u		d
		Серия А	Серия В		Серия А	Серия В	
200	8,4	400	400	230	170	170	235
250	9,0	420	420	240	175	175	288
300	9,6	440	440	250	180	180	340
350	10,2	460	460	260	185	185	393
400	10,8	480	480	270	190	190	445
450	11,4	500	500	280	195	195	498
500	12,0	520	—	290	200	—	550
600	13,2	560	—	310	210	—	655
700	14,4	600	—	330	220	—	760
800	15,6	600	—	330	230	—	865
900	16,8	600	—	330	240	—	970
1000	18,0	600	—	330	250	—	1075
1100	19,2	600	—	330	260	—	1180
1200	20,4	600	—	330	270	—	1285
1400	22,8	710	—	390	340	—	1477
1500	24,0	750	—	410	350	—	1580
1600	25,2	780	—	430	360	—	1683
1800	27,6	850	—	470	380	—	1889
2000	30,0	920	—	500	400	—	2095
2200	32,4	990	—	540	420	—	2301
2400	34,8	1060	—	570	440	—	2507
2600	37,2	1130	—	610	460	—	2713

Примечание — L' — длина охватываемого конца, к которому применимо DE и его допуск, приведенный в таблице 11.

8.3.4 Колена с двойным раструбом 90° (1/4) (рисунок 7 и таблица 14)

8.3.5 Колена с двойным раструбом 45° (1/8) (рисунок 8 и таблица 14)

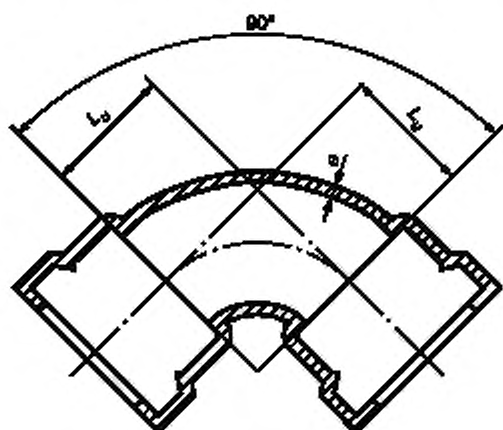


Рисунок 7

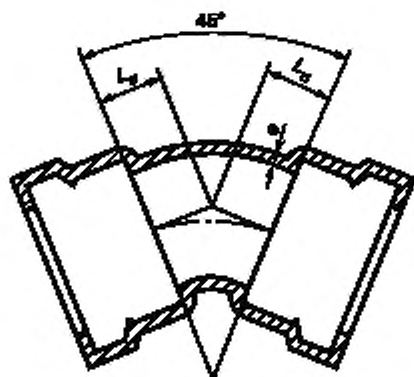


Рисунок 8

Таблица 14 — Размеры колен с двойным раструбом

В миллиметрах

DN	e	Колена 90° (1/4)		Колена 45° (1/8)	
		L _u		L _u	
		Серия А	Серия В	Серия А	Серия В
40	7,0	60	85	40	85
50	7,0	70	85	40	85
60	7,0	80	90	45	90
65	7,0	85	90	50	90
80	7,0	100	85	55	50
100	7,2	120	100	65	60
125	7,5	145	115	75	65
150	7,8	170	130	85	70
200	8,4	220	160	110	80
250	9,0	270	240	130	135
300	9,6	320	280	150	155
350	10,2	—	—	175	170
400	10,8	—	—	195	185
450	11,4	—	—	220	200
500	12,0	—	—	240	—
600	13,2	—	—	285	—
700	14,4	—	—	330	—
800	15,6	—	—	370	—
900	16,8	—	—	415	—
1000	18,0	—	—	460	—
1100	19,2	—	—	505	—
1200	20,4	—	—	550	—
1400	22,8	—	—	515	—
1500	24,0	—	—	540	—
1600	25,2	—	—	565	—
1800	27,6	—	—	610	—
2000	30,0	—	—	660	—
2200	32,4	—	—	710	—
2400	34,8	—	—	755	—
2600	37,2	—	—	805	—

8.3.6 Колена с двойным раструбом 22°30' (1/16) (рисунок 9 и таблица 15)

8.3.7 Колена с двойным раструбом 11°15' (1/32) (рисунок 10 и таблица 15)

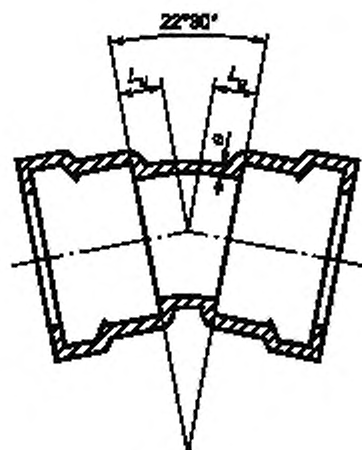


Рисунок 9

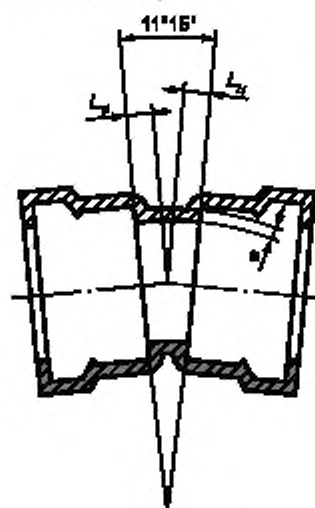


Рисунок 10

Таблица 15 — Размеры колен с двойным раструбом

В миллиметрах

DN	e	Колена 22° 30' (1/16)		Колена 11° 15' (1/32)	
		L _U		L _U	
		Серия А	Серия В	Серия А	Серия В
40	7,0	30	30	25	25
50	7,0	30	30	25	25
60	7,0	35	35	25	25
65	7,0	35	35	25	25
80	7,0	40	40	30	30
100	7,2	40	50	30	30
125	7,5	50	55	35	35
150	7,8	55	60	35	40
200	8,4	65	70	40	45
250	9,0	75	80	50	55
300	9,6	85	90	55	55
350	10,2	95	100	60	60
400	10,8	110	110	65	65
450	11,4	120	120	70	70
500	12,0	130	—	75	—
600	13,2	150	—	85	—
700	14,4	175	—	95	—
800	15,6	195	—	110	—
900	16,8	220	—	120	—
1000	18,0	240	—	130	—
1100	19,2	260	—	140	—
1200	20,4	285	—	150	—
1400	22,8	260	—	130	—
1500	24,0	270	—	140	—
1600	25,2	280	—	140	—
1800	27,6	305	—	155	—
2000	30,0	330	—	165	—
2200	32,4	355	—	190	—
2400	34,8	380	—	205	—
2600	37,2	400	—	215	—

8.3.8 Тройники с тремя раструбами (рисунок 11 и таблица 16)

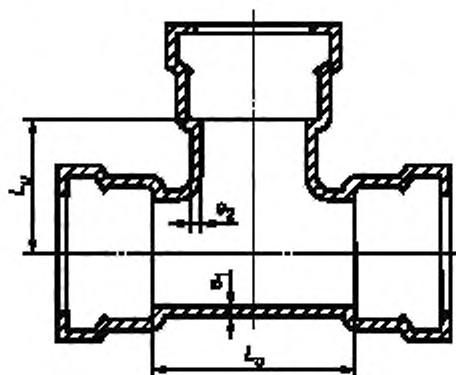


Рисунок 11

Таблица 16 — Размеры тройников с раструбами

В миллиметрах

DN × dn	Корпус			Отвод		
	e ₁	L _U		e ₂	L _U	
		Серия А	Серия В		Серия А	Серия В
40 × 40	7,0	120	155	7,0	60	75
50 × 50	7,0	130	155	7,0	65	75
60 × 60	7,0	145	155	7,0	70	80
65 × 65	7,0	150	155	7,0	75	80
80 × 40	7,0	120	155	7,0	80	80
80 × 80	7,0	170	175	7,0	85	85
100 × 40	7,2	120	155	7,0	90	90
100 × 60	7,2	145	155	7,0	90	90
100 × 80	7,2	170	165	7,0	95	90
100 × 100	7,2	190	195	7,2	95	100
125 × 40	7,5	125	155	7,0	100	105
125 × 80	7,5	170	175	7,0	105	105
125 × 100	7,5	195	195	7,2	110	115
125 × 125	7,5	225	225	7,5	110	115
150 × 40	7,8	125	160	7,0	115	115
150 × 80	7,8	170	180	7,0	120	120
150 × 100	7,8	195	200	7,2	120	125
150 × 150	7,8	255	260	7,8	125	130
200 × 40	8,4	130	165	7,0	140	140
200 × 80	8,4	175	180	7,0	145	145
200 × 100	8,4	200	200	7,2	145	150
200 × 150	8,4	255	260	7,8	150	155
200 × 200	8,4	315	320	8,4	155	160
250 × 80	9,0	180	185	7,0	170	185
250 × 100	9,0	200	205	7,2	170	190
250 × 150	9,0	260	265	7,8	175	190
250 × 200	9,0	315	320	8,4	180	190
250 × 250	9,0	375	380	9,0	190	190
300 × 100	9,6	205	210	7,2	195	220
300 × 150	9,6	260	265	7,8	200	220
300 × 200	9,6	320	325	8,4	205	220
300 × 250	9,6	375	380	9,0	210	220
300 × 300	9,6	435	440	9,6	220	220

Примечание — DN — основной номинальный диаметр, dn — номинальный диаметр отвода.

8.3.9 Двухраструбные тройники с фланцевым отводом, DN от 40 до 250 мм (рисунок 12 и таблица 17)

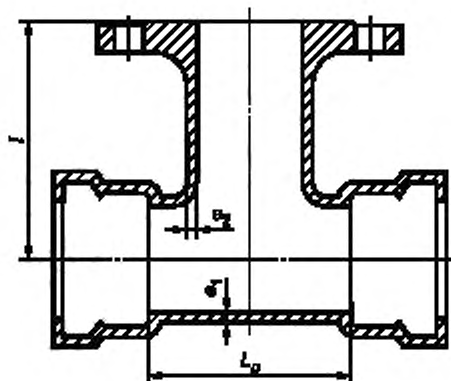


Рисунок 12

Таблица 17 — Тройники с фланцевым отводом, DN от 40 до 250 мм

В миллиметрах

$DN \times dn$	Корпус			Отвод		
	e_1	L_0		e_2	l	
		Серия А	Серия В		Серия А	Серия В
40 × 40	7,0	120	155	7,0	130	130
50 × 50	7,0	130	155	7,0	140	140
60 × 40	7,0	—	155	7,0	—	130
60 × 60	7,0	145	155	7,0	150	150
65 × 40	7,0	—	155	7,0	—	130
65 × 65	7,0	150	155	7,0	150	155
80 × 40	7,0	—	155	7,0	—	135
80 × 60	7,0	—	155	7,0	—	155
80 × 80	7,0	170	175	7,0	165	165
100 × 40	7,2	—	155	7,0	—	145
100 × 60	7,2	—	155	7,0	—	165
100 × 80	7,2	170	165	7,0	175	170
100 × 100	7,2	190	195	7,2	180	180
125 × 40	7,5	—	155	7,0	—	160
125 × 60	7,5	—	155	7,0	—	180
125 × 80	7,5	170	175	7,0	190	185
125 × 100	7,5	195	195	7,2	195	195
125 × 125	7,5	225	225	7,5	200	200
150 × 40	7,8	—	160	7,0	—	170
150 × 60	7,8	—	160	7,0	—	190
150 × 80	7,8	170	180	7,0	205	200
150 × 100	7,8	195	200	7,2	210	205
150 × 125	7,8	—	230	7,5	—	215
150 × 150	7,8	255	260	7,8	220	220

Окончание таблицы 17

В миллиметрах

DN × dn	Корпус			Отвод		
	e ₁	L _U		e ₂	l	
		Серия А	Серия В		Серия А	Серия В
200 × 40	8,4	—	165	7,0	—	195
200 × 60	8,4	—	165	7,0	—	215
200 × 80	8,4	175	180	7,0	235	225
200 × 100	8,4	200	200	7,2	240	230
200 × 125	8,4	—	235	7,5	—	240
200 × 150	8,4	255	260	7,8	250	245
200 × 200	8,4	315	320	8,4	260	260
250 × 60	9,0	—	165	7,0	—	260
250 × 80	9,0	180	185	7,0	265	265
250 × 100	9,0	200	205	7,2	270	270
250 × 150	9,0	260	265	7,8	280	280
250 × 200	9,0	315	320	8,4	290	290
250 × 250	9,0	375	380	9,0	300	300

Примечание — DN — основной номинальный диаметр, dn — номинальный диаметр отвода.

8.3.10 Двухраструбные тройники с фланцевым отводом, DN от 300 до 700 мм (рисунок 12 и таблица 18)

Таблица 18 — Размеры тройников с фланцевым отводом, DN от 300 до 700 мм

В миллиметрах

DN × dn	Корпус			Отвод		
	e ₁	L _U		e ₂	l	
		Серия А	Серия В		Серия А	Серия В
300 × 60	9,6	—	165	7,0	—	290
300 × 80	9,6	180	185	7,0	295	295
300 × 100	9,6	205	210	7,2	300	300
300 × 150	9,6	260	265	7,8	310	310
300 × 200	9,6	320	325	8,4	320	320
300 × 250	9,6	—	380	9,0	—	330
300 × 300	9,6	435	440	9,6	340	340
350 × 60	10,2	—	170	7,0	—	320
350 × 80	10,2	—	185	7,0	—	325
350 × 100	10,2	205	210	7,2	330	330
350 × 150	10,2	—	270	7,8	—	340
350 × 200	10,2	325	325	8,4	350	350
350 × 250	10,2	—	385	9,0	—	360
350 × 350	10,2	495	500	10,2	380	380
400 × 80	10,8	185	190	7,0	355	355
400 × 100	10,8	210	210	7,2	360	360
400 × 150	10,8	270	270	7,8	370	370
400 × 200	10,8	325	330	8,4	380	380
400 × 250	10,8	—	385	9,0	—	390
400 × 300	10,8	440	445	9,6	400	400
400 × 400	10,8	560	560	10,8	420	420

Окончание таблицы 18

В миллиметрах

DN × dn	Корпус			Отвод		
	e ₁	L _u		e ₂	l	
		Серия А	Серия В		Серия А	Серия В
450 × 100	11,4	215	215	7,2	390	390
450 × 150	11,4	270	270	7,8	400	400
450 × 200	11,4	330	330	8,4	410	410
450 × 250	11,4	390	390	9,0	420	420
450 × 300	11,4	445	445	9,6	430	430
450 × 400	11,4	560	560	10,8	450	450
450 × 450	11,4	620	620	11,4	460	460
500 × 100	12,0	215	—	7,2	420	—
500 × 200	12,0	330	—	8,4	440	—
500 × 400	12,0	565	—	10,8	480	—
500 × 500	12,0	680	—	12,0	500	—
600 × 200	13,2	340	—	8,4	500	—
600 × 400	13,2	570	—	10,8	540	—
600 × 600	13,2	800	—	13,2	580	—
700 × 200	14,4	345	—	8,4	525	—
700 × 400	14,4	575	—	10,8	555	—
700 × 700	14,4	925	—	14,4	600	—

Примечание — DN — основной номинальный диаметр, dn — номинальный диаметр отвода.

8.3.11 Двухраструбные тройники с фланцевым отводом, DN от 800 до 2600 мм (рисунок 12 и таблица 19)

Таблица 19 — Размеры тройников с фланцевым отводом, DN от 800 до 2600 мм

В миллиметрах

DN × dn	Корпус		Отвод	
	e ₁	L _u Серия А	e ₂	l Серия А
800 × 200	15,6	350	8,4	585
800 × 400	15,6	580	10,8	615
800 × 600	15,6	1045	13,2	645
800 × 800	15,6	1045	15,6	675
900 × 200	16,8	355	8,4	645
900 × 400	16,8	590	10,8	675
900 × 600	16,8	1170	13,2	705
900 × 900	16,8	1170	16,8	750
1000 × 200	18,0	360	8,4	705
1000 × 400	18,0	595	10,8	735
1000 × 600	18,0	1290	13,2	765
1000 × 1000	18,0	1290	18,0	825
1100 × 400	19,2	600	10,8	795
1100 × 600	19,2	830	13,2	825
1200 × 600	20,4	840	13,2	885
1200 × 800	20,4	1070	15,6	915
1200 × 1000	20,4	1300	18,0	945

Окончание таблицы 19

В миллиметрах

$DN \times dn$	Корпус		Отвод	
	e_1	L_u Серия А	e_2	l Серия А
1400 × 600	22,8	1030	13,2	980
1400 × 800	22,8	1260	15,6	1010
1400 × 1000	22,8	1495	18,0	1040
1500 × 600	24,0	1035	13,2	1035
1500 × 1000	24,0	1500	18,0	1595
1600 × 600	25,2	1040	13,2	1090
1600 × 800	25,2	1275	15,6	1120
1600 × 1000	25,2	1505	18,0	1150
1600 × 1200	25,2	1740	20,4	1180
1800 × 600	27,6	1055	13,2	1200
1800 × 800	27,6	1285	15,6	1230
1800 × 1000	27,6	1520	18,0	1260
1800 × 1200	27,6	1750	20,4	1290
2000 × 600	30,0	1065	13,2	1310
2000 × 1000	30,0	1530	18,0	1370
2000 × 1400	30,0	1995	22,8	1430
2200 × 600	32,4	1080	13,2	1420
2200 × 1200	32,4	1775	20,4	1510
2200 × 1800	32,4	2470	27,6	1600
2400 × 600	34,8	1090	13,2	1530
2400 × 1200	34,8	1785	20,4	1620
2400 × 1800	34,8	2480	27,6	1710
2600 × 600	37,2	1100	13,2	1640
2600 × 1400	37,2	2030	22,8	1750
2600 × 2000	37,2	2725	30,0	1850

Примечание — DN — основной номинальный диаметр, dn — номинальный диаметр отвода.

8.3.12 Двухраструбные конусы (рисунок 13 и таблица 20)

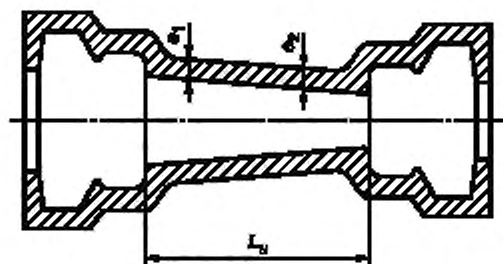


Рисунок 13

Таблица 20 — Размеры двухраструбных конусов

В миллиметрах

DN × dn	e ₁	e ₂	L _U	
			Серия А	Серия В
50 × 40	7,0	7,0	70	75
60 × 50	7,0	7,0	70	75
65 × 50	7,0	7,0	80	75
80 × 40	7,0	7,0	—	80
80 × 60	7,0	7,0	90	80
80 × 65	7,0	7,0	80	80
100 × 60	7,2	7,0	—	120
100 × 80	7,2	7,0	90	85
125 × 60	7,5	7,0	—	190
125 × 80	7,5	7,0	140	135
125 × 100	7,5	7,2	100	120
150 × 80	7,8	7,0	190	190
150 × 100	7,8	7,2	150	150
150 × 125	7,8	7,5	100	115
200 × 100	8,4	7,2	250	250
200 × 125	8,4	7,5	200	230
200 × 150	8,4	7,8	150	145
250 × 125	9,0	7,5	300	335
250 × 150	9,0	7,8	250	250
250 × 200	9,0	8,4	150	150
300 × 150	9,6	7,8	350	370
300 × 200	9,6	8,4	250	250
300 × 250	9,6	9,0	150	150
350 × 200	10,2	8,4	360	370
350 × 250	10,2	9,0	260	260
350 × 300	10,2	9,6	160	160
400 × 250	10,8	9,0	360	380
400 × 300	10,8	9,6	260	260
400 × 350	10,8	10,2	160	155
450 × 350	11,4	10,2	260	270
450 × 400	11,4	10,8	160	160
500 × 350	12,0	10,2	360	—
500 × 400	12,0	10,8	260	—
600 × 400	13,2	10,8	460	—
600 × 500	13,2	12,0	260	—
700 × 500	14,4	12,0	480	—
700 × 600	14,4	13,2	280	—
800 × 600	15,6	13,2	480	—
800 × 700	15,6	14,4	280	—
900 × 700	16,8	14,4	480	—
900 × 800	16,8	15,6	280	—
1000 × 800	18,0	15,6	480	—
1000 × 900	18,0	16,8	280	—
1100 × 1000	19,2	18,0	280	—
1200 × 1000	20,4	18,0	480	—

Окончание таблицы 20

В миллиметрах

DN × dn	e ₁	e ₂	L _u	
			Серия А	Серия В
1400 × 1200	22,8	20,4	360	—
1500 × 1400	24,0	22,8	260	—
1600 × 1400	25,2	22,8	360	—
1800 × 1600	27,6	25,2	360	—
2000 × 1800	30,0	27,6	360	—
2200 × 2000	32,4	30,0	360	—
2400 × 2200	34,8	32,4	360	—
2600 × 2400	37,2	34,8	360	—

Примечание — DN — большой номинальный диаметр, dn — малый номинальный диаметр отвода.

8.4 Соединительные части для фланцевых соединений

Стандартизованные номинальные давления указаны в 8.2.3. В таблицах 21—30 все размеры являются номинальными значениями в миллиметрах. Данные для наружных и внутренних покрытий приведены в 4.5.

8.4.1 Двухфланцевые прямые колена под углом 90° (рисунок 14 и таблица 21)

8.4.2 Двухфланцевые прямые лапчатые колена под углом 90° (рисунок 15 и таблица 21)

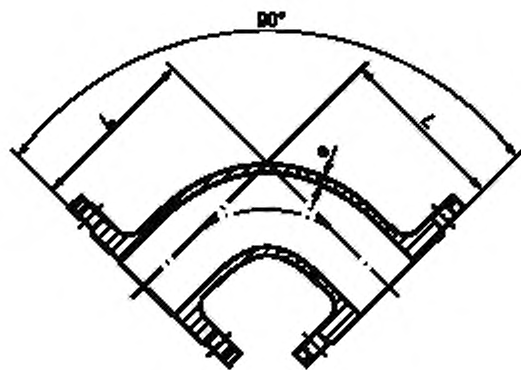


Рисунок 14

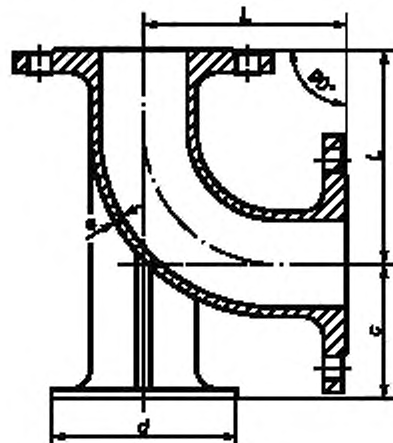


Рисунок 15

Таблица 21 — Размеры двухфланцевых прямых колен и двухфланцевых лапчатых колен

В миллиметрах

DN	Серии А и В				
	e	Прямые колена	Прямые лапчатые колена		
		L	L	c	d
40	7,0	140	—	—	—
50	7,0	150	150	95	150
60	7,0	160	160	100	160
65	7,0	165	165	100	165

DN	Серии А и В				
	e	Прямые колена	Прямые лапчатые колена		
		L	L	c	d
80	7,0	165	165	110	180
100	7,2	180	180	125	200
125	7,5	200	200	140	225
150	7,8	220	220	160	250
200	8,4	260	260	190	300
250	9,0	350	350	225	350
300	9,6	400	400	255	400
350	10,2	450	450	290	450
400	10,8	500	500	320	500
450	11,4	550	550	355	550
500	12,0	600	600	385	600
600	13,2	700	700	450	700
700	14,4	800	—	—	—
800	15,6	900	—	—	—
900	16,8	1000	—	—	—
1000	18,0	1100	—	—	—

8.4.3 Двухфланцевые косые колена под углом 45° (рисунок 16 и таблица 22)

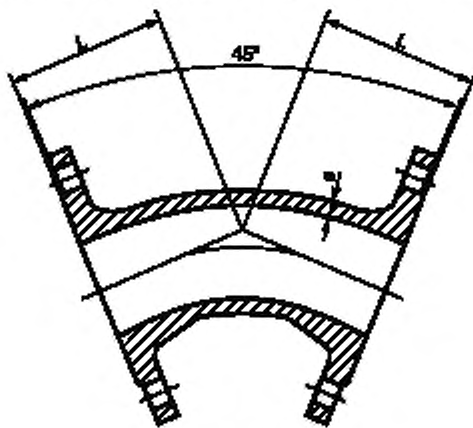


Рисунок 16

Таблица 22 — Размеры двухфланцевых косых колен

DN	e	L	
		Серия А	Серия В
40	7,0	140	140
50	7,0	150	150
60	7,0	160	160
65	7,0	165	165

Окончание таблицы 22

В миллиметрах

DN	e	L	
		Серия А	Серия В
80	7,0	130	130
100	7,2	140	140
125	7,5	150	150
150	7,8	160	160
200	8,4	180	180
250	9,0	350	245
300	9,6	400	275
350	10,2	300	300
400	10,8	325	325
450	11,4	350	350
500	12,0	375	—
600	13,2	425	—
700	14,4	480	—
800	15,6	530	—
900	16,8	580	—
1000	18,0	630	—
1100	19,2	695	—
1200	20,4	750	—
1400	22,8	775	—
1500	24,0	810	—
1600	25,2	845	—
1800	27,6	910	—
2000	30,0	980	—
2200	32,4	880	—
2400	34,8	945	—
2600	37,2	1005	—

8.4.4 Фланцевые тройники, DN от 40 до 250 мм (рисунок 17 и таблица 23)

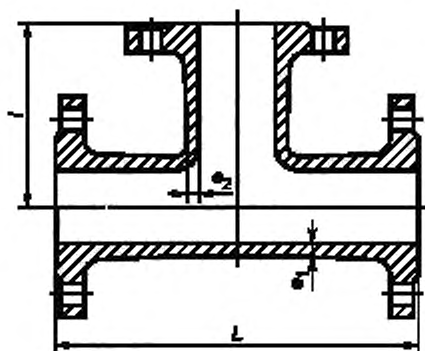


Рисунок 17

Таблица 23 — Размеры фланцевых тройников, DN от 40 до 250 мм

В миллиметрах

DN × dn	Корпус			Отвод		
	e ₁	L		e ₂	f	
		Серия А	Серия В		Серия А	Серия В
40 × 40	7,0	280	255	7,0	140	130
50 × 50	7,0	300	280	7,0	150	140
60 × 40	7,0	300	—	7,0	130	—
60 × 60	7,0	320	300	7,0	160	150
65 × 65	7,0	330	305	7,0	165	150
80 × 40	7,0	—	310	7,0	—	135
80 × 60	7,0	—	310	7,0	—	155
80 × 80	7,0	330	330	7,0	165	165
100 × 40	7,2	—	320	7,0	—	145
100 × 60	7,2	—	320	7,0	—	165
100 × 80	7,2	360	330	7,0	175	170
100 × 100	7,2	360	360	7,2	180	180
125 × 40	7,5	—	330	7,0	—	160
125 × 60	7,5	—	330	7,0	—	180
125 × 80	7,5	400	350	7,0	190	185
125 × 100	7,5	400	370	7,2	195	195
125 × 125	7,5	400	400	7,5	200	200
150 × 40	7,8	—	340	7,0	—	170
150 × 60	7,8	—	340	7,0	—	190
150 × 80	7,8	440	360	7,0	205	200
150 × 100	7,8	440	380	7,2	210	205
150 × 125	7,8	440	410	7,5	215	215
150 × 150	7,8	440	440	7,8	220	220
200 × 40	8,4	—	365	7,0	—	195
200 × 60	8,4	—	365	7,0	—	215
200 × 80	8,4	520	380	7,0	235	225
200 × 100	8,4	520	400	7,2	240	230
200 × 125	8,4	—	435	7,5	—	240
200 × 150	8,4	520	460	7,8	250	245
200 × 200	8,4	520	520	8,4	260	260
250 × 60	9,0	—	385	7,0	—	260
250 × 80	9,0	—	405	7,0	—	265
250 × 100	9,0	700	425	7,2	275	270
250 × 150	9,0	—	485	7,8	—	280
250 × 200	9,0	700	540	8,4	325	290
250 × 250	9,0	700	600	9,0	350	300

Примечание — DN — основной номинальный диаметр, dn — номинальный диаметр отвода.

8.4.5 Фланцевые тройники, DN от 300 до 700 мм (рисунок 17 и таблица 24)

Таблица 24 — Размеры фланцевых тройников, DN от 300 до 700 мм

В миллиметрах

DN × dn	Корпус			Отвод		
	e ₁	L		e ₂	I	
		Серия А	Серия В		Серия А	Серия В
300 × 60	9,6	—	405	7,0	—	290
300 × 80	9,6	—	425	7,0	—	295
300 × 100	9,6	800	450	7,2	300	300
300 × 150	9,6	—	505	7,8	—	310
300 × 200	9,6	800	565	8,4	350	320
300 × 250	9,6	—	620	9,0	—	330
300 × 300	9,6	800	680	9,6	400	340
350 × 60	10,2	—	430	7,0	—	320
350 × 80	10,2	—	445	7,0	—	325
350 × 100	10,2	850	470	7,2	325	330
350 × 150	10,2	—	530	7,8	—	340
350 × 200	10,2	850	585	8,4	325	350
350 × 250	10,2	—	645	9,0	—	360
350 × 350	10,2	850	760	10,2	425	380
400 × 80	10,8	—	470	7,0	—	355
400 × 100	10,8	900	490	7,2	350	360
400 × 150	10,8	—	550	7,8	—	370
400 × 200	10,8	900	610	8,4	350	380
400 × 250	10,8	—	665	9,0	—	390
400 × 300	10,8	—	725	9,6	—	400
400 × 400	10,8	900	840	10,8	450	420
450 × 100	11,4	950	515	7,2	375	390
450 × 150	11,4	—	570	7,8	—	400
450 × 200	11,4	950	630	8,4	375	410
450 × 250	11,4	—	690	9,0	—	420
450 × 300	11,4	—	745	9,6	—	430
450 × 400	11,4	—	860	10,8	—	450
450 × 450	11,4	950	920	11,4	475	460
500 × 100	12,0	1000	535	7,2	400	420
500 × 200	12,0	1000	650	8,4	400	440
500 × 400	12,0	1000	885	10,8	500	480
500 × 500	12,0	1000	1000	12,0	500	500
600 × 200	13,2	1100	700	8,4	450	500
600 × 400	13,2	1100	930	10,8	550	540
600 × 600	13,2	1100	1165	13,2	550	580
700 × 200	14,4	650	—	8,4	525	—
700 × 400	14,4	870	—	10,8	555	—
700 × 700	14,4	1200	—	14,4	600	—

Примечание — DN — основной номинальный диаметр, dn — номинальный диаметр отвода.

8.4.6 Фланцевые тройники, DN от 800 до 2600 мм (рисунок 17 и таблица 25)

Таблица 25 — Размеры фланцевых тройников, DN от 800 до 2600 мм

В миллиметрах

DN × dn	Корпус		Отвод	
	e ₁	L Серия А	e ₂	l Серия А
800 × 200	15,6	690	8,4	585
800 × 400	15,6	910	10,8	615
800 × 600	15,6	1350	13,2	645
800 × 800	15,6	1350	15,6	675
900 × 200	16,8	730	8,4	645
900 × 400	16,8	950	10,8	675
900 × 600	16,8	1500	13,2	705
900 × 900	16,8	1500	16,8	750
1000 × 200	18,0	770	8,4	705
1000 × 400	18,0	990	10,8	735
1000 × 600	18,0	1650	13,2	765
1000 × 1000	18,0	1650	18,0	825
1100 × 400	19,2	980	8,4	795
1100 × 600	19,2	1210	13,2	825
1200 × 600	20,4	1240	13,2	885
1200 × 800	20,4	1470	15,6	915
1200 × 1000	20,4	1700	18,0	945
1400 × 600	22,8	1550	13,2	980
1400 × 800	22,8	1760	15,6	1010
1400 × 1000	22,8	2015	18,0	1040
1500 × 600	24,0	1575	13,2	1035
1500 × 1000	24,0	2040	18,0	1095
1600 × 600	25,2	1600	13,2	1090
1600 × 800	25,2	1835	15,6	1120
1600 × 1000	25,2	2065	18,0	1150
1600 × 1200	25,2	2300	20,4	1180
1800 × 600	27,6	1655	13,2	1200
1800 × 800	27,6	1885	15,6	1230
1800 × 1000	27,6	2120	18,0	1260
1800 × 1200	27,6	2350	20,4	1290
2000 × 600	30,0	1705	13,2	1310
2000 × 1000	30,0	2170	18,0	1370
2000 × 1400	30,0	2635	22,8	1430
2200 × 600	32,4	1560	13,2	1420
2200 × 1200	32,4	2220	20,4	1510
2200 × 1800	32,4	2880	27,6	1600
2400 × 600	34,8	1620	13,2	1530
2400 × 1200	34,8	2280	20,4	1620
2400 × 1800	34,8	2940	27,6	1710
2600 × 600	37,2	1680	13,2	1640
2600 × 1400	37,2	2560	22,8	1760
2600 × 2000	37,2	3220	30,0	1850

Примечание — DN — основной номинальный диаметр, dn — номинальный диаметр отвода.

8.4.7 Двухфланцевый конус (рисунок 18 и таблица 26)

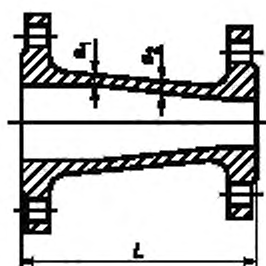


Рисунок 18

Таблица 26 — Размеры двухфланцевых конусов

В миллиметрах

DN × dn	e ₁	e ₂	L	
			Серия А	Серия В
50 × 40	7,0	7,0	150	165
60 × 50	7,0	7,0	160	160
65 × 50	7,0	7,0	200	190
80 × 60	7,0	7,0	200	185
80 × 65	7,0	7,0	200	190
100 × 80	7,2	7,0	200	195
125 × 100	7,5	7,2	200	185
150 × 125	7,8	7,5	200	190
200 × 150	8,4	7,8	300	235
250 × 200	9,0	8,4	300	250
300 × 250	9,6	9,0	300	265
350 × 300	10,2	9,6	300	290
400 × 350	10,8	10,2	300	305
450 × 400	11,4	10,8	300	320
500 × 400	12,0	10,8	600	—
600 × 500	13,2	12,0	600	—
700 × 600	14,4	13,2	600	—
800 × 700	15,6	14,4	600	—
900 × 800	16,8	15,6	600	—
1000 × 900	18,0	16,8	600	—
1100 × 1000	19,2	18,0	600	—
1200 × 1000	20,4	18,0	790	—
1400 × 1200	22,8	20,4	850	—
1500 × 1400	24,0	22,8	695	—
1600 × 1400	25,2	22,8	910	—
1800 × 1600	27,6	25,2	970	—
2000 × 1800	30,0	27,6	1030	—
2200 × 2000	32,4	30,0	1090	—
2400 × 2200	34,8	32,4	1150	—
2600 × 2400	37,2	34,8	1210	—

Примечание — DN — большой номинальный диаметр, dn — малый номинальный диаметр.

8.4.8 Глухие фланцы PN 10 (рисунок 19 и таблица 27)

8.4.9 Глухие фланцы PN 16 (рисунок 20 и таблица 27)

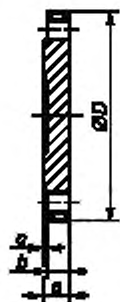


Рисунок 19



Рисунок 20

Таблица 27 — Размеры глухих фланцев, PN 10 и PN 16

В миллиметрах

DN	PN10				PN16			
	D	a	b	c	D	a	b	c
40	150	19,0	16,0	3	150	19,0	16,0	3
50	165	19,0	16,0	3	165	19,0	16,0	3
60	175	19,0	16,0	3	175	19,0	16,0	3
65	185	19,0	16,0	3	185	19,0	16,0	3
80	200	19,0	16,0	3	200	19,0	16,0	3
100	220	19,0	16,0	3	220	19,0	16,0	3
125	250	19,0	16,0	3	250	19,0	16,0	3
150	285	19,0	16,0	3	285	19,0	16,0	3
200	340	20,0	17,0	3	340	20,0	17,0	3
250	400	22,0	19,0	3	400	22,0	19,0	3
300	455	24,5	20,5	4	455	24,5	20,5	4
350	505	24,5	20,5	4	520	26,5	22,5	4
400	565	24,5	20,5	4	580	28,0	24,0	4
450	615	25,5	21,5	4	640	30,0	26,0	4
500	670	26,5	22,5	4	715	31,5	27,5	4
600	780	30,0	25,0	5	840	36,0	31,0	5
700	895	32,5	27,5	5	910	39,5	34,5	5
800	1015	35,0	30,0	5	1025	43,0	38,0	5
900	1115	37,5	32,5	5	1125	46,5	41,5	5
1000	1230	40,0	35,0	5	1255	50,0	45,0	5
1100	1340	42,5	37,5	5	1355	53,5	48,5	5
1200	1455	45,0	40,0	5	1485	57,0	52,0	5
1400	1675	46,0	41,0	5	1685	60,0	55,0	5
1500	1785	47,5	42,5	5	1820	62,5	57,5	5
1600	1915	49,0	44,0	5	1930	65,0	60,0	5
1800	2115	52,0	47,0	5	2130	70,0	65,0	5
2000	2325	55,0	50,0	5	2345	75,0	70,0	5

Примечание — У глухих фланцев номинальным диаметром, равным или более DN 300 мм, середина может быть вогнутой.

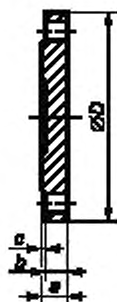
8.4.10 Глухие фланцы *PN 25* (рисунок 21 и таблица 28)8.4.11 Глухие фланцы *PN 40* (рисунок 22 и таблица 28)

Рисунок 21

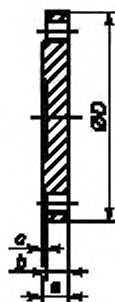


Рисунок 22

Таблица 28 — Размер глухих фланцев, *PN 25* и *PN 40*

В миллиметрах

DN	PN 25				PN 40			
	D	a	b	c	D	a	b	c
40	150	19,0	16,0	3	150	19,0	16,0	3
50	165	19,0	16,0	3	165	19,0	16,0	3
60	175	19,0	16,0	3	175	19,0	16,0	3
65	185	19,0	16,0	3	185	19,0	16,0	3
80	200	19,0	16,0	3	200	19,0	16,0	3
100	235	19,0	16,0	3	235	19,0	16,0	3
125	270	19,0	16,0	3	270	23,5	20,5	3
150	300	20,0	17,0	3	300	26,0	23,0	3
200	360	22,0	19,0	3	375	30,0	27,0	3
250	425	24,5	21,5	3	450	34,5	31,5	3
300	485	27,5	23,5	4	515	39,5	35,5	4
350	555	30,0	26,0	4	—	—	—	—
400	620	32,0	28,0	4	—	—	—	—
450	670	34,5	30,5	4	—	—	—	—
500	730	36,5	32,5	4	—	—	—	—
600	845	42,0	37,0	5	—	—	—	—

Примечание — У глухих фланцев номинальным диаметром, равным или более DN 300 мм, середина может быть вогнутой.

8.4.12 Переходные фланцы *PN 10* (рисунок 23 и таблица 29)8.4.13 Переходные фланцы *PN 16* (рисунок 24 и таблица 29)

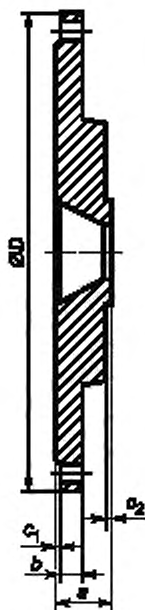


Рисунок 23

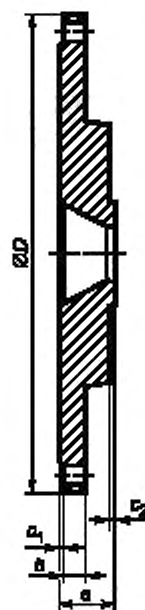


Рисунок 24

Таблица 29 — Размеры переходных фланцев, PN 10 и PN 16

В миллиметрах

$DN \times dn$	PN 10					PN 16				
	D	a	b	c_1	c_2	D	a	b	c_1	c_2
200 × 80	340	40	17,0	3	3	340	40	17,0	3	3
200 × 100	340	40	17,0	3	3	340	40	17,0	3	3
200 × 125	340	40	17,0	3	3	340	40	17,0	3	3
350 × 250	505	48	20,5	4	3	520	54	22,5	4	3
400 × 250	565	48	20,5	4	3	580	54	24,0	4	3
400 × 300	565	49	20,5	4	4	580	55	24,0	4	4
700 × 500	895	56	27,5	5	4	910	67	34,5	5	4
900 × 700	1115	63	32,5	5	5	1125	73	41,5	5	5
1000 × 700	1230	63	35,0	5	5	1255	73	45,0	5	5
1000 × 800	1230	68	35,0	5	5	1255	77	45,0	5	5

Примечание — DN — большой номинальный диаметр, dn — малый номинальный диаметр.

8.4.14 Переходные фланцы PN 25 (рисунок 25 и таблица 30)

8.4.15 Переходные фланцы PN 40 (рисунок 26 и таблица 30)

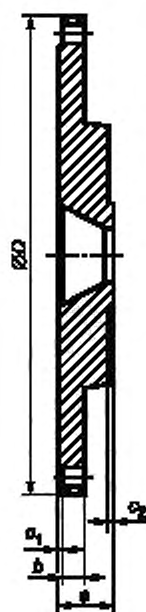


Рисунок 25



Рисунок 26

Таблица 30 — Размеры переходных фланцев, PN 25 и PN 40

В миллиметрах

$DN \times dn$	PN 25					PN 40				
	D	a	b	c_1	c_2	D	a	b	c_1	c_2
200 × 80	360	40	19	3	3	375	40	27	3	3
200 × 100	360	47	19	3	3	375	47	27	3	3
200 × 125	360	53	19	3	3	375	53	27	3	3
350 × 250	555	60	26	4	3	—	—	—	—	—
400 × 250	620	60	28	4	3	—	—	—	—	—
400 × 300	620	61	28	4	4	—	—	—	—	—

Примечание — DN — основной номинальный диаметр, dn — номинальный диаметр отвода.

**Приложение А
(справочное)**

Область применения, характеристики грунта

Трубопроводы из чугуна с шаровидным графитом с соответствующими наружными покрытиями по 4.4.1 и 4.5.1 можно применять во всех типах грунта. Выбор соответствующего покрытия зависит в основном от:

- удельного сопротивления грунта;
- pH грунта;
- наличия грунтовых вод на уровне трубы;
- присутствия блуждающих токов;
- наличия коррозионных элементов, обусловленных наружными металлическими конструкциями;
- возможности загрязнения грунта сточными водами или отходами.

**Приложение В
(справочное)**

Область применения, характеристики воды

Трубопроводы из чугуна с шаровидным графитом с соответствующим внутренним покрытием по 4.4.2 и 4.5.2 могут быть использованы для транспортирования всех типов питьевой и необработанной воды.

Для цементной футеровки без изоляционного слоя пределы использования зависят от типа цемента, используемого для футеровки, и характеристик воды (минимальное значение pH, максимальное содержание агрессивного CO_2 , сульфатов, магнезии и аммония).

Для других типов футеровочных покрытий пределы применения указывают в документах изготовителя.

Приложение С
(справочное)

Жесткость труб и диаметральный прогиб

Трубы из чугуна с шаровидным графитом могут испытывать большие диаметральные прогибы при эксплуатации, сохраняя все функциональные характеристики. Допустимые диаметральные прогибы труб при эксплуатации трубопровода приведены в таблице С.1 вместе с их минимальной диаметральной жесткостью, которая позволяет трубам выдерживать большую толщину покрытия и/или большие дорожные нагрузки при широком диапазоне условий эксплуатации.

Таблица С.1 — Допустимый диаметральный прогиб

<i>DN</i> , мм	Минимальная диаметральная жесткость <i>S</i> трубы К9, кН/м ²	Допустимое диаметральное отклонение, %
40	14000	0,45
50	8000	0,55
60	5000	0,65
65	4000	0,70
80	2400	0,85
100	1350	1,05
125	800	1,30
150	480	1,55
200	230	1,90
250	155	2,20
300	110	2,50
350	88	2,70
400	72	2,90
450	61	3,05
500	52	3,25
600	41	3,55
700	34	3,75
800	30	4,00
900	26	4,00
1000	24	4,00
1100	22	4,00
1200	20	4,00
1400	18	4,00
1500	17	4,00
1600	17	4,00
1800	16	4,00
2000	16	4,00
2200	15	4,00
2400	14	4,00
2600	13	4,00

Примечание — Значения *S* были рассчитаны при предположении, что толщина стенки трубы равна минимальной толщине плюс половина допуска, с учетом того, что имеется только небольшое количество точек, где толщина равна или близка к минимальной толщине.

Диаметральный прогиб в процентах составляет одну сотую часть от вертикального прогиба в миллиметрах, деленного на номинальный наружный диаметр DE в миллиметрах. Значения допустимого диаметрального прогиба, указанные в таблице С.1, относятся к трубам класса К9 с цементной футеровкой; они обеспечивают целостность соединения так же, как надежность от перегрузок стенок трубы и чрезмерного растрескивания футеровочного слоя. Изготовители могут устанавливать более строгие ограничения, такие как 3 %.

Диаметральную жесткость труб S определяют по следующей формуле

$$S = 1000 \frac{E I}{D^3} = 1000 \frac{E}{12} \left(\frac{e}{D} \right)^3, \quad (\text{С.1})$$

где S — диаметральный жесткость труб, кН/м²;

E — модуль упругости материала, МПа (170000 МПа);

I — второй момент инерции площади стенки трубы на единицу длины, мм³;

D — средний диаметр трубы ($DE - e$), мм;

e — толщина стенки трубы, мм;

DE — номинальный наружный диаметр, мм.

Приложение ДА
(справочное)

**Сведения о соответствии межгосударственных стандартов
ссылочным международным стандартам**

Таблица ДА.1

Обозначение и наименование ссылочного международного стандарта	Степень соответствия	Обозначение и наименование межгосударственного стандарта
ISO 6506-1:1981 Материалы металлические	NEQ	ГОСТ 9012—59 (ИСО 410—82, ИСО 6506—81) «Металлы. Метод измерения твердости по Бринеллю»
<p>Примечания</p> <p>1 Для других ссылочных стандартов соответствующие межгосударственные стандарты отсутствуют.</p> <p>2 В настоящей таблице использовано следующее условное обозначение степени соответствия стандартов:</p> <p>- NEQ — неэквивалентные стандарты.</p>		

УДК 621.774.1.08:669.13:006.354

МКС 77.140.75

91.140.40

91.140.60

Ключевые слова: трубы, фитинги, арматура, соединения, чугун с шаровидным графитом, трубопроводы для водоснабжения, трубопроводы для газоснабжения, технические условия, размеры, механические свойства, герметичность, испытания, испытания на растяжение, испытания на герметичность, измерения размеров, маркировка

Редактор *Л.И. Нахимова*
Технический редактор *В.Н. Прусакова*
Корректор *М.М. Малахова*
Компьютерная верстка *А.В. Бестужевай*

Сдано в набор 26.08.2013. Подписано в печать 05.09.2013. Формат 60 × 84¹/₈. Гарнитура Ариал
Усл. печ. л. 5,12. Уч.-изд. л. 3,98. Тираж 88 экз. Зак 975

ФГУП «СТАНДАРТИНФОРМ», 123995 Москва, Гранатный пер., 4.
www.gostinfo.ru info@gostinfo.ru
Набрано во ФГУП «СТАНДАРТИНФОРМ» на ПЭВМ.
Отпечатано в филиале ФГУП «СТАНДАРТИНФОРМ» — тип. «Московский печатник», 105062 Москва, Лялин пер., 6.